

Pressostato compatto, custodia antideflagrante Ex d Per l'industria di processo Modello PCA

Scheda tecnica WIKA PV 33.31



per ulteriori omologazioni
vedi pagina 5

Process Compact Series

Applicazioni

- Monitoraggio della pressione e controllo dei processi
- Strumentazione per applicazioni critiche e di sicurezza per l'industria di processo, specialmente chimica e petrolchimica, petrolifera e del gas, dell'energia incluse le centrali nucleari, dell'acqua/acque reflue, mineraria
- Per fluidi gassosi e liquidi, aggressivi e altamente viscosi o inquinati, anche in ambienti aggressivi
- Per punti di misura con spazio limitato, p.e. quadri elettrici

Caratteristiche distintive

- Per la commutazione di carichi elettrici non è necessaria alcuna tensione di alimentazione
- Robusta custodia in lega di alluminio o acciaio inox di dimensioni identiche, IP 66, NEMA 4X
- Campi di taratura compresi tra 0,2 ... 1,2 e 200 ... 1.000 bar, campi del vuoto
- Ripetibilità del punto di commutazione $\leq 1\%$ del campo di taratura
- 1 punto di intervento, SPDT o DPDT, portata del contatto elevata fino a 250 Vca, 15 A



Modello PCA, pressostato compatto

Descrizione

Questi pressostati di alta qualità sono stati appositamente progettati per applicazioni critiche e di sicurezza con spazio limitato.

L'elevata qualità dei prodotti e processi produttivi in conformità alla norma ISO 9001 garantiscono un monitoraggio affidabile del vostro impianto. Ogni fase della produzione è controllata da software di assicurazione della qualità e gli strumenti sono collaudati al 100 %.

La robusta custodia in lega di alluminio o acciaio inox 316 è in grado di resistere alle condizioni di impiego estreme e corrosive dell'industria di processo, con campi di lavoro fino a 1.000 bar. Per regolare il punto di intervento è sufficiente aprire la piastra di copertura di accesso. L'accesso alla morsettiera per il collegamento elettrico è protetto da un coperchio filettato, il quale viene assicurato contro interventi non autorizzati tramite una vite di sicurezza.

Un microinterruttore integrato nello strumento consente la commutazione diretta di carichi elettrici fino a 250 Vca, 15 A.

A seconda dell'applicazione è possibile selezionare la variante appropriata per l'esecuzione dei contatti e il collegamento elettrico; ad es. microinterruttori sigillati ermeticamente sono adatti per condizioni ambientali corrosive e le esecuzioni dei contatti DPDT per due circuiti separati.

Grazie alla membrana con molla antagonista come sensore, il pressostato PCA è estremamente robusto e garantisce caratteristiche di funzionamento ottimali. Per applicazioni di sicurezza, il pressostato è opzionalmente disponibile categoria di sicurezza SIL 2 o SIL 3.

Specifiche tecniche

Modello PCA	
Versione	<p>Pressostato compatto</p> <ul style="list-style-type: none"> ■ Versione per ossigeno (pulita per funzionamento con ossigeno) ■ Versione con asciugatura delle parti a contatto con il fluido ■ Esecuzione conforme a NACE secondo MR 0175, ISO 15156 e MR 0103 ¹⁾ ■ Esecuzione conforme a EN 1854, dispositivi di sorveglianza della pressione per bruciatori a gas e apparecchi a gas ■ Versione offshore ■ Versione tropicale (adatta per ambienti con elevata umidità dell'aria) ■ Versione per applicazioni con ammoniacca ■ Versione geotermica
Ripetibilità del punto di intervento	≤ 1% del campo di taratura
Campo di taratura/campo di lavoro	Vedi tabella a pagina 4
Tipo di protezione antideflagrante ²⁾	<ul style="list-style-type: none"> ■ Ex db I Mb (miniere) ■ Ex db IIC T6/T4 ³⁾ Ga/Gb (gas) ■ Ex tb IIIC T85/T135 ³⁾ Db IP66 (polvere)
Esecuzione del contatto	<p>Microinterruttori con differenziale fisso</p> <ul style="list-style-type: none"> ■ 1 x SPDT (singolo polo, doppio contatto) ■ 1 x DPDT (doppio polo, doppio contatto) <p>La funzione DPDT viene realizzata con 2 microinterruttori SPDT che scattano contemporaneamente.</p> <p>Vedere tabella a pagina 3 per le esecuzioni del contatto disponibili.</p>
Connessione elettrica	<ul style="list-style-type: none"> ■ Filettatura femmina ½ NPT ■ Filettatura femmina M20 x 1,5 ■ Filettatura femmina ¾ NPT ■ Pressacavo non armato, ottone nichelato ■ Pressacavo non armato, acciaio inox (AISI 304) ■ Pressacavo armato, ottone nichelato ■ Pressacavo armato, acciaio inox (AISI 304) <p>Per il collegamento del cavo alla moresettiera interna utilizzare sezioni dei conduttori comprese tra 0,5 e 1,5 mm².</p> <p>Per il collegamento del cavo di terra al conduttore di protezione utilizzare max. 2,5 mm² per la vite interna e max. 4 mm² per quella esterna.</p>
Rigidità dielettrica	Classe di sicurezza I (IEC 61298-2: 2008)
Attacco al processo	<ul style="list-style-type: none"> ■ Filettatura femmina ¼ NPT ■ Filetto maschio ½ NPT, G ½ A, G ¼ A tramite adattatore ■ Filettatura femmina ½ NPT, G ¼ tramite adattatore
Temperature consentite	
Fluido	A seconda del sensore e della guarnizione, vedere tabelle alla pagina successiva
Ambiente	Vedere manuale d'uso
Custodia del pressostato	<ul style="list-style-type: none"> ■ Lega di alluminio, esente da rame, rivestito in poliuretano ■ Acciaio inox 316L <p>A prova di manomissione grazie alla piastra di copertura di accesso con sigillo in piombo opzionale</p> <p>Etichetta prodotto incisa a laser in acciaio inox.</p>
Materiali a contatto col fluido	
Attacco al processo	Acciaio inox 316L, attacco al processo inferiore
Sensore	Vedi tabella a pagina 3
Grado di protezione secondo IEC/EN 60529	IP66 (NEMA 4X)
Peso	<ul style="list-style-type: none"> ■ 0,8 kg, custodia in lega di alluminio ■ 1,5 kg, custodia in acciaio inox
Montaggio	<ul style="list-style-type: none"> ■ Montaggio diretto ■ Versione per montaggio a parete ■ Staffa per montaggio su tubazione 2" <p>Per le posizioni di montaggio, vedere il disegno a pagina 6</p>

1) WIKA consiglia contatti sigillati con gas Argon

2) Ex db IIC T6/T4 Gb and Ex tb IIIC T85/T135 Db IP66 (versione con sensore "P")

3) La classe di temperatura fa riferimento al campo di temperatura ambiente. Vedere il manuale d'uso per ulteriori dettagli.

Esecuzione del contatto		Carico elettrico ammissibile (carico resistivo)	
		CA	CC
A	1 x SPDT, in argento	250 V, 15 A	24 V, 2 A, 125 V, 0,5 A, 220 V, 0,25 A
B	1 x SPDT, in argento, sigillato ermeticamente in gas argon ¹⁾	250 V, 15 A	24 V, 2 A, 220 V, 0,5 A
C	1 x SPDT, dorato, sigillato ermeticamente in gas argon ¹⁾	125 V, 1 A	24 V, 0,5 A
G	1 x DPDT, in argento	250 V, 5 A	24 V, 0,5 A
H	1 x DPDT, in argento, sigillato ermeticamente in aria	250 V, 5 A	24 V, 0,5 A

1) Campo di temperatura ambiente consentito: -30 ... +70 °C

Sensore		Parti a contatto con il fluido	Temperatura del fluido consentita ¹⁾
V	Membrana con molla antagonista	NBR	-30 ... +110 °C
T	Membrana con molla antagonista	PTFE	-30 ... +110 °C
M	Membrana con molla antagonista	Inconel®, O-ring FPM	-30 ... +200 °C
P	Pistone con molla antagonista ²⁾	<ul style="list-style-type: none"> ■ Acciaio inox 316, O-ring FPM ■ Acciaio inox 316, O-ring NBR 	<ul style="list-style-type: none"> ■ 0 ... +200 °C ■ -10 ... +110 °C
G	Pistone con molla antagonista e membrana saldata	Hastelloy® C276	-40 ... +140 °C

1) Intervallo di temperatura del fluido consentita nella linea di processo principale. In funzione del sistema di misura, esso può differire dalla temperatura consentita con attacco al processo. Per maggiori informazioni, vedere il manuale d'uso.

2) Particolarmente adatto per i fluidi liquidi.

Campo di taratura	Sensore	Campo di lavoro ¹⁾	Pressione di prova ²⁾	Differenziale max. per esecuzione del contatto		
				A, B, C	G	H
in bar		in bar	in bar	in bar	in bar	in bar
-1 ... -0,2	V	-1 ... 6	10	0,03	0,06	0,12
0,1 ... 2,5	M	-1 ... 30	40	0,05	0,1	0,4
0,2 ... 1,2	T	0 ... 6	10	0,03	0,06	0,12
0,5 ... 2,5	M	-1 ... 10	40	0,05	0,1	0,4
0,8 ... 6	M	-1 ... 10	40	0,06	0,2	0,8
1,6 ... 10	M	-1 ... 25	40	0,2	0,4	1,6
3 ... 25	P, G	0 ... 250	400	2	4	16
3,5 ... 70	P, G	0 ... 140	500	7	7	21
4 ... 25	M	-1 ... 25	60	0,25	0,75	3
8 ... 40	P, G	0 ... 100	400	2	4	16
10 ... 40	M	-1 ... 60	100	1	2	8
16 ... 100	P, G	0 ... 250	400	5	5	20
20 ... 100	M	0 ... 100	150	7	9	20
20 ... 220	P, G	0 ... 350	500	8	15	24
40 ... 250	P, G	0 ... 400	600	12	20	80
60 ... 250	P, G	0 ... 400	600	da 5 ... 12 a 12 ... 20 ³⁾	-	-
80 ... 400	P, G	0 ... 600	600	20	20	80
100 ... 600	P, G	0 ... 600	700	30	30	120
100 ... 700	P	0 ... 700	1.050	30 ... 100 ³⁾		
200 ... 1.000	P	0 ... 1.000	1.500	40 ... 110 ³⁾		

1) Campo di pressione applicabile in modo continuo senza rischio di causare danni o spostamento del punto di intervento.

2) Pressione massima che il sensore può tollerare senza subire nessun danno permanente. In seguito potrebbe essere necessario tarare lo strumento.

3) Il differenziale dipende dalla regolazione del valore nominale. I campi indicati sono validi per l'inizio e la fine del campo di regolazione.

Altri campi di regolazione sono proporzionali.

Regolazione del punto di intervento

Il punto di intervento può essere definito dal cliente o regolato in fabbrica entro il campo di taratura.

Il punto di intervento e la direzione di commutazione devono essere specificati (ad es. punto di intervento: 2 bar, crescente).

Per prestazioni ottimali si consiglia di impostare il valore nominale tra il 25 e il 75% del campo di taratura. Nell'esempio seguente viene mostrato come il massimo campo di taratura possibile dipenda dalla direzione del punto di intervento.

Esempio





Campo di taratura: 0,8 ... 6 bar con un contatto elettrico

Differenziale = 0,06 bar (vedere tabella "Campi di regolazione" per l'esecuzione del contatto: A, B, C)

Pressione in salita: il punto di intervento può essere regolato tra 0,86 e 6 bar.

Pressione in discesa: il punto di intervento può essere regolato tra 0,8 e 5,94 bar.

Omologazioni

Logo	Descrizione	Paese
	Dichiarazione conformità UE <ul style="list-style-type: none"> ■ Direttiva PED ■ Direttiva bassa tensione ■ Direttiva RoHS ■ Direttiva ATEX ¹⁾ <ul style="list-style-type: none"> I M2 II 1/2 GD II 2 GD (versione con sensore "P") 	Unione europea
	IECEx ¹⁾ <ul style="list-style-type: none"> Ex db I Mb Ex db IIC T6/T4 ²⁾ Ga/Gb, Ex ta/tb IIIC T85/T135 ²⁾ Db Ex db IIC T6/T4 ²⁾ Gb, Ex tb IIIC T85/T135 ²⁾ Db (versione con sensore "P") 	Internazionale
	EAC (opzione) <ul style="list-style-type: none"> ■ Direttiva EMC ■ Direttiva bassa tensione ■ Aree pericolose ¹⁾ 	Comunità economica eurasiatica
	KOSHA (opzione) Aree pericolose ¹⁾	Corea del Sud
-	PESO (opzione) Aree pericolose ¹⁾	India

1) Doppia marcatura ATEX e IECEx sulla stessa etichetta del prodotto.

2) La classe di temperatura fa riferimento al campo di temperatura ambiente.

Informazioni del produttore e certificazioni

Logo	Descrizione
	SIL 2 o SIL 3 Sicurezza funzionale

Certificati (opzione)

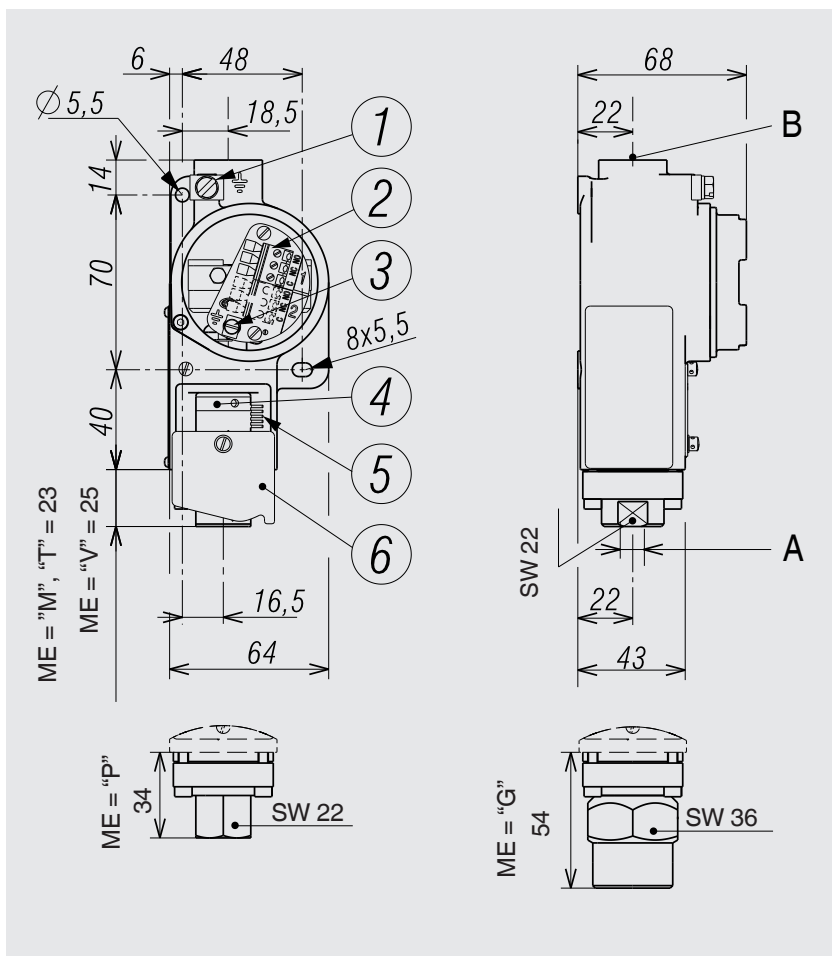
- Rapporto di prova 2.2 conforme a EN 10204
- Certificato d'ispezione 3.1 conforme a EN 10204

Per le omologazioni e i certificati, consultare il sito internet

Accessori

- Staffa per montaggio a parete in acciaio inox
- Staffa per montaggio su tubazione 2"
- Valvola d'intercettazione; modello 910.11; vedere la scheda tecnica AC 09.02
- Valvola a spillo e valvola multiport; modelli IV10 e IV11; vedere la scheda tecnica AC 09.22
- Valvola di blocco e sfiato; modelli IV20 e IV21; vedere la scheda tecnica AC 09.19
- Separatori a membrana, vedere sito web

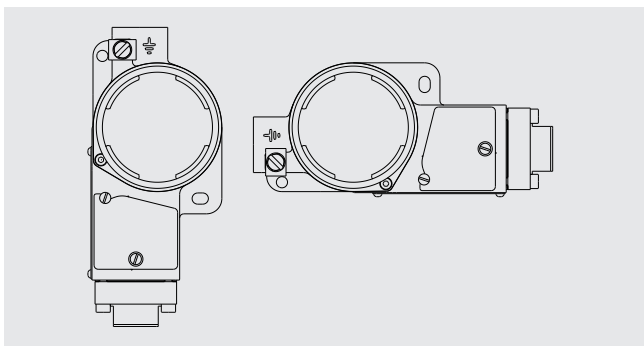
Dimensioni in mm



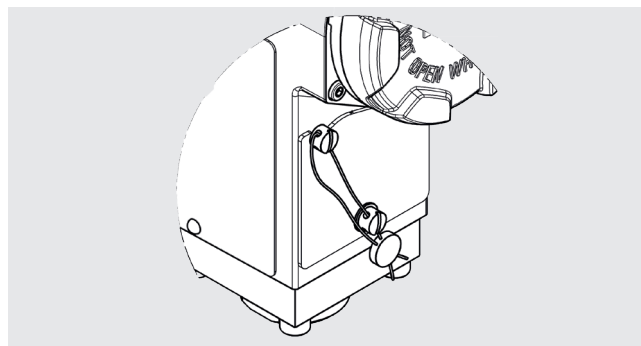
Legenda

- ① Vite di messa a terra, esterna
- ② Morsettiera
- ③ Vite di messa a terra, interna
- ④ Boccola di regolazione
- ⑤ Scala di taratura
- ⑥ Piastra di copertura di accesso
- A Attacco al processo
- B Connessione elettrica
- ME Per il sensore, vedere tabella a pagina 3
- SW Apertura della chiave

Posizioni di montaggio consentite



Con sigillo di piombo applicato



Informazioni per l'ordine

Modello / Unità / Campo di taratura del valore nominale / Esecuzione del contatto / Attacco al processo / Connessione elettrica / Parti a contatto con il fluido / Opzione

© 12/2010 WIKA Alexander Wiegand SE & Co, tutti i diritti riservati.

Le specifiche tecniche riportate in questo documento rappresentano lo stato dell'arte al momento della pubblicazione. Ci riserviamo il diritto di apportare modifiche alle specifiche tecniche ed ai materiali.



WIKAI Italia Srl & C. Sas
 Via Marconi, 8
 20020 Arese (Milano)/Italia
 Tel. +39 02 93861-1
 Fax +39 02 93861-74
 info@wika.it
 www.wika.it