



I sensori di Melt Gefran serie HIX sono trasmettitori di pressione con protocollo di comunicazione HART concepiti per l'utilizzo in ambienti ad alta temperatura con presenza di atmosfera potenzialmente esplosiva. La caratteristica fondamentale è quella di poter leggere la pressione del media fino a temperature di 350°C con un sistema senza fluido di riempimento. La pressione viene trasferita, attraverso una membrana di elevato spessore, direttamente all'elemento sensibile in silicio. La trasduzione della sollecitazione è affidata ad una struttura microlavorata in silicio (MEMS). La versione certificata **PL d** e **SIL2** rende idoneo il prodotto per applicazioni di **Sicurezza Funzionale**, in particolare negli impianti di processo per la produzione di polimeri, ove è un requisito essenziale.

Caratteristica fondamentale dei sensori "IMPACT" è quella di non contenere al proprio interno alcun fluido di trasmissione. L'elemento sensibile, direttamente posizionato dietro la membrana di contatto, è realizzato in silicio tramite tecniche di microlavorazione. La micro struttura, integra al proprio interno la membrana di misura e i piezoresistori. La minima deflessione necessaria all'elemento sensibile, consente l'utilizzo di meccaniche molto robuste. La membrana di contatto con il processo, infatti può avere uno spessore fino a 15 volte superiore a quello delle membrane utilizzate nei sensori di Melt tradizionali.

VANTAGGI

- Totale compatibilità con la direttiva Europea RoHS.
- Elevata robustezza
- Lunga durata
- Membrana di contatto ad elevato spessore
- Nessun fluido di riempimento
- Veloce tempo di risposta
- Uscita analogica e digitale (Smart/Hart)

PRINCIPALI CARATTERISTICHE

- Campi di misura da: 0-10 a 0-1000 bar / 0-150 a 0-15000 psi
- Accuratezza: < ±0,25% FS (H); < ±0,5% FS (M)
- Filettature standard 1/2-20UNF, M18x1,5
- Funzione di Autozero on board / opzione esterna
- Membrana in acciaio inox 15-5 PH con rivestimento in GTP+
- Certificazione SIL2 e PL d per Sicurezza Funzionale
- Certificazione ATEX e IECEx per atmosfera potenzialmente esplosiva
- Uscita analogica 4-20 mA e digitale con protocollo HART

FUNZIONE DI AUTOZERO

Tutti i segnali di offset presenti in assenza di pressione possono essere eliminati utilizzando la funzione di Autozero. La funzione è attivata tramite la chiusura di un contatto magnetico collocato sulla custodia del trasmettitore oppure tramite autozero esterno. L'operazione è consentita solo in condizioni di pressione "zero". La funzione di Autozero deve essere attivata solamente con sensore opportunamente installato sull'impianto.

SPECIFICHE TECNICHE

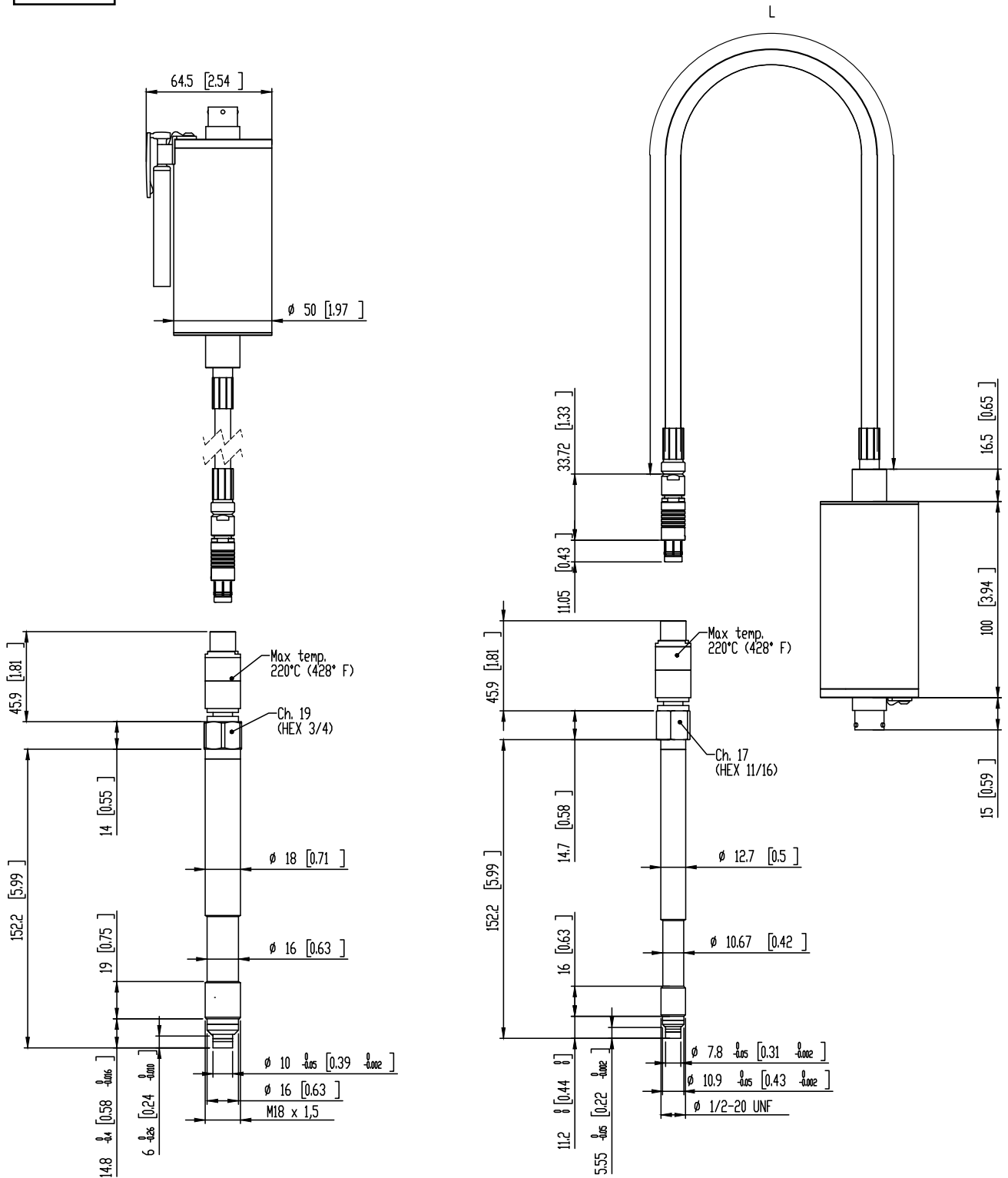
Accuratezza (1)	H <±0,25%FS M <±0,5%FS
Risoluzione	16 Bit
Campi di misura	0..10 a 0..1000bar 0..150 a 0..15000psi
Regolazione campo	3:1
Sovrapressione senza degrado	1,5 x FS (oltre i 1200 bar/ 17400 psi max)
Principio di misura	Piezoresistivo
Alimentazione	13...30Vdc
Assorbimento massimo sull'alimentazione	23mA
Segnale di uscita a fondo scala FS	20mA
Segnale di uscita a zero (tolleranza ± 0.25% FS)	4mA
Segnale di calibrazione	80% FS
Protezione inversione polarità alimentazione	SI
Campo di temperatura compensato housing	0...+85°C
Campo di temperatura operativo housing	-30...+85°C
Campo di temperatura di stoccaggio housing	-40...+125°C
Massima temperatura membrana	350°C / 660°F
Deriva termica nel campo compensato: Zero / Calibrazione / Sensibilità	< 0,02% FS/°C
Variazione del segnale di zero dovuta alla variazione di temperatura del processo nel campo (20-350°C)	< ± 1,2%FS
Variazione del segnale di span dovuta alla variazione di temperatura del processo nel campo (20-350°C)	< ± 1%FS
Materiale a contatto con il processo	15-5 PH con rivestimento in GTP+
Termocoppia (modello HIX2)	STD: tipo "J" (giunz. isolata)
Grado di protezione (connettore femmina 6 poli CON300)	IP66
Certificazione SIL2	IEC/EN 62061 / IEC 61508
Certificazione PL d	EN ISO 13849

FS = Uscita a fondo scala

(1) Metodo BFSL (Best Fit Straight Line): comprensivo dell'effetto combinato di Nonlinearità, Isteresi e Ripetibilità (sec. IEC 62828-2).

DIMENSIONI MECCANICHE

HIX1-M

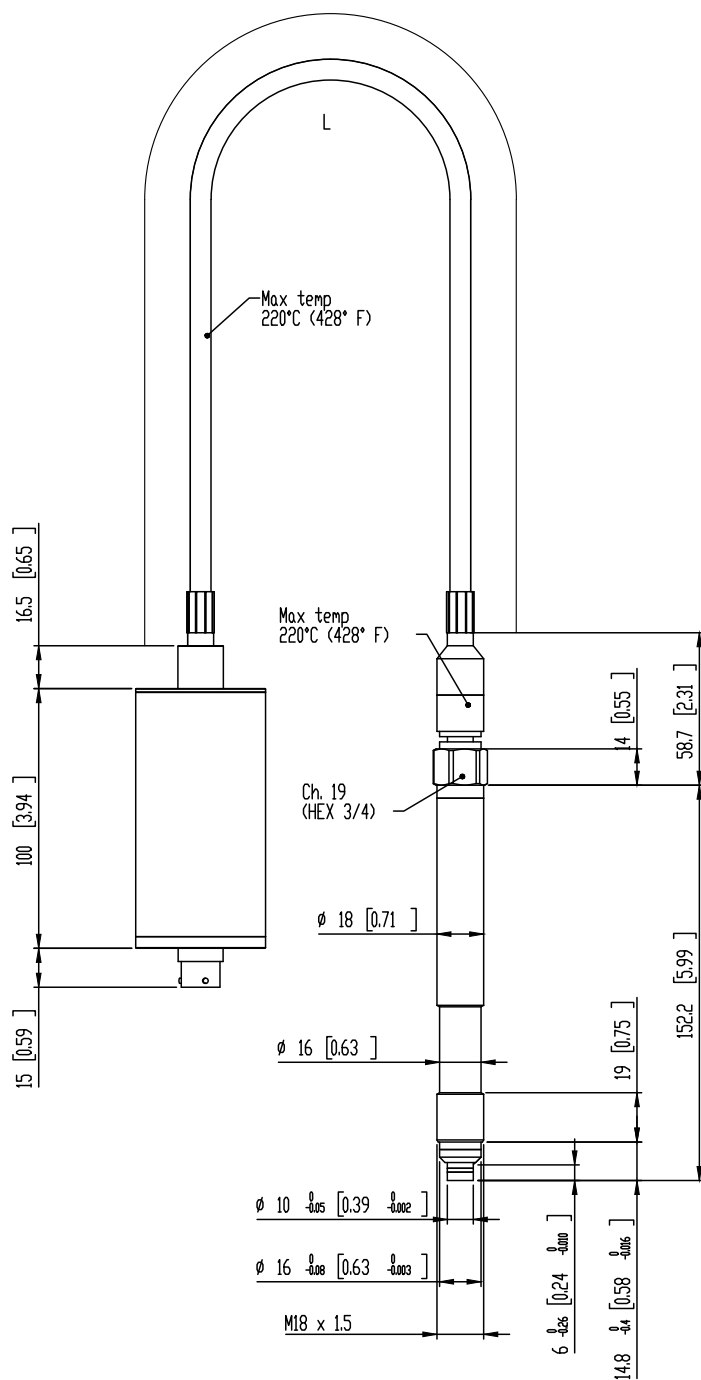
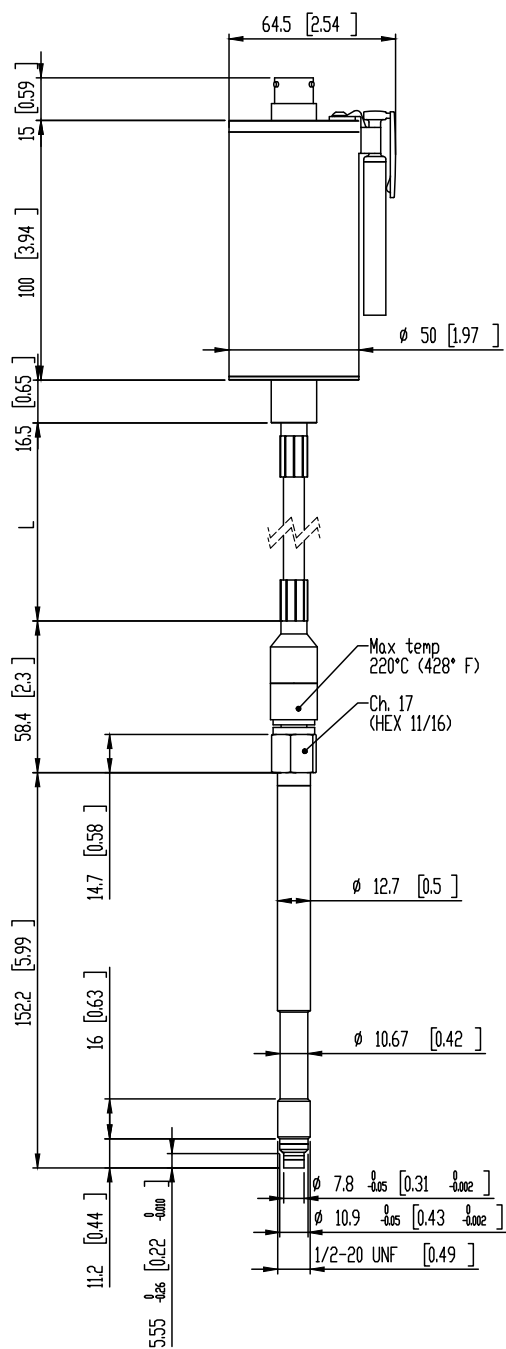


NOTE: le dimensioni sono riferite all'opzione "4" dello stelo rigido (153 mm – 6")

ATTENZIONE: per l'installazione usare una coppia di serraggio massima di 56 Nm (355 in-lb)

DIMENSIONI MECCANICHE

HIX1-S

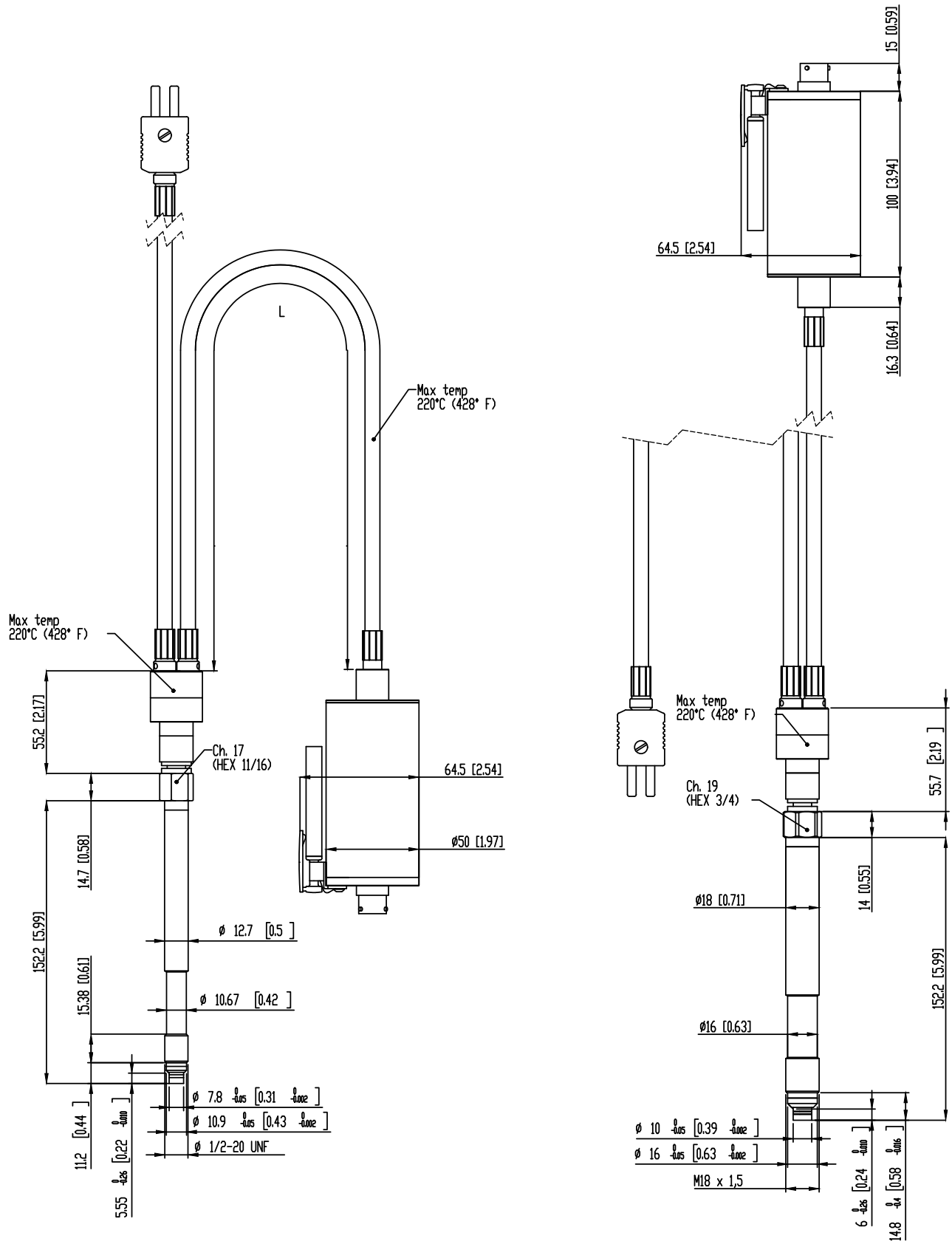


NOTE: le dimensioni sono riferite all'opzione "4" dello stelo rigido (153 mm – 6")

ATTENZIONE: per l'installazione usare una coppia di serraggio massima di 56 Nm (355 in-lb)

DIMENSIONI MECCANICHE

HIX2



NOTE: le dimensioni sono riferite all'opzione "4" dello stelo rigido (153 mm – 6")

ATTENZIONE: per l'installazione usare una coppia di serraggio massima di 56 Nm (355 in-lb)

AUTODIAGNOSTICA (SOLO PER VERSIONI PL d / SIL2)

Di seguito le condizioni rilevate dall'autodiagnostica del sensore:

- Cavo tagliato/sensore non connesso/alimentazione interrotta, uscita $\leq 3,6\text{mA}$
- Distacco pin, uscita $\leq 3,6\text{mA}$
- Rottura elemento primario $\geq 21\text{mA}$
- Pressione superiore al 150% dello span, uscita $\geq 21\text{mA}$
- Monitoraggio della tensione nel caso di overvoltage/undervoltage/voltage variation, uscita $\leq 3,6\text{mA}$ (*)
- Errore nella sequenza di programma, uscita $\leq 3,6\text{mA}$ (*)
- Sovratemperatura sull'elettronica, uscita $\leq 3,6\text{mA}$ (*)
- Errore sull'uscita del primario o sul primo stadio di amplificazione, uscita $\geq 21\text{mA}$

(*) In tali condizioni "Alarm Type" può essere programmato via HART $\geq 21\text{mA}$.

CONFORMITA' NAMUR (SOLO PER VERSIONI PL d / SIL2)

I sensori sono testati in accordo con le raccomandazioni Namur NE21.

La stessa compatibilità è valida per la norma NE43 con il seguente comportamento del sensore in caso di guasto:

- cavo interrotto: informazione di guasto poichè il segnale è $\leq 3,6\text{mA}$
 - componente non connesso: informazione di guasto poichè il segnale è $\leq 3,6\text{mA}$
 - alimentazione interrotta: informazione di guasto poichè il segnale è $\leq 3,6\text{mA}$
- o in caso di problemi di performance
- rottura elemento primario $\geq 21\text{mA}$
 - pressione superiore al 200% dello span, uscita $\geq 21\text{mA}$
 - altri $\leq 3,6\text{mA}$ (*)

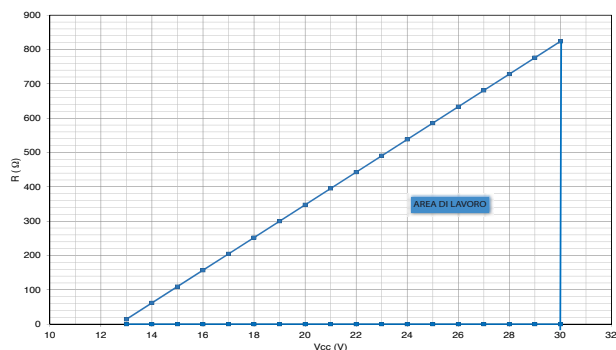
(*) In tale condizione l' "Alarm Type" può essere programmato via HART $\geq 21\text{mA}$.

Nota: in tutti gli altri casi, l'uscita è sempre compresa tra 3,8 e 20,5mA.



Raccomandazione: il livello di errore fissato dal cliente (per esempio il massimo valore di pressione) deve essere all'interno del range nominale del sensore.

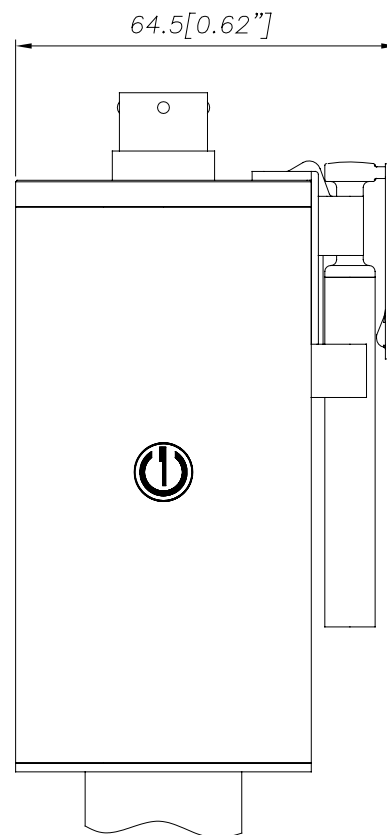
DIAGRAMMA DI CARICO



Nel diagramma riportato è rappresentato il rapporto ottimale tra il carico e l'alimentazione per trasmettitori con uscita 4...20mA.

Per il corretto funzionamento si utilizzi una combinazione di resistenza di carico e tensione di alimentazione tali da rimanere entro le due linee tratteggiate.

FUNZIONE DI AUTOZERO



La funzione di Autozero è attivata mediante un contatto magnetico (magnete esterno fornito con il sensore).

La funzione di Autozero è disponibile anche via comando HART.

Per una completa spiegazione del funzionamento della funzione di Autozero consultare il manuale d'uso.

PRINCIPALI CARATTERISTICHE DI SICUREZZA INTRINSECA

Il trasmettitore è progettato e prodotto in accordo a:

- _Direttiva ATEX 2014/34/EU
- _Schema IECEx
- _Regolamento EAC TR CU 012/2011

Modo di protezione:

_ATEX:

gruppo II, categoria 1G, 1D

modo di protezione GAS: Ex ia IIC T6, T5, T4 Ga (Ambient Temp.: -20°C...+60°C / +75°C / +85°C)

modo di protezione DUST: Ex ia IIIC T85°C, T100°C, T135°C Da IP65 (Ambient Temp.: -20°C...+60°C / +75°C / +85°C)

_IECEx:

gruppo II, categoria 1G

modo di protezione GAS: Ex ia IIC T6, T5, T4 Ga (Ambient Temp.: -20°C...+60°C / +75°C / +85°C)

_EAC Ex:

gruppo/categoria 0

modo di protezione GAS: Ex ia IIC T6, T5, T4 Ga (Ambient Temp.: -20°C...+60°C / +75°C / +85°C)

modo di protezione DUST: Ex ia IIIC T85°C, T100°C, T135°C Da IP65 (Ambient Temp.: -20°C...+60°C / +75°C / +85°C)

Tensione massima	30 V
Corrente massima	100 mA
Potenza massima	0,75W
Induttanza max (*)	17 µH
Capacità max (*)	10 nF

(*) comprensivi dei valori di induttanza e capacità di un cavo: (L tipico 1microH/m e C tipico 100pF/m) con lunghezza max 15mt

Il trasmettitore di pressione di Melt deve essere collegato ad apparecchiature associate (barriere a separazione galvanica) con certificazione Ex separata tipo [Ex ia Ga] IIC.

Il circuito della termocoppia deve essere alimentato mediante barriere a separazione galvanica con tensione massima 30V. Numero del Certificato di Esame CE del tipo: **DNV 13 ATEX 3894**

Numero IECEx CoC: **PRE 20.0091**

Numero EAC Ex: **C-IT.A.107.B.02919/20**

CARATTERISTICHE ELETTRICHE E CLASSE DI TEMPERATURA

MODELLO	(*) QUOTA L2	(*) QUOTA L1	CLASSE DI TEMPERATURA	TEMPERATURA AMBIENTE
HIX0	> 165mm	> 125mm	T6/T85	-20...+60°C
			T5/T100	-20...+75°C
			T4/T135	-20...+85°C
HIX1	> 665mm	> 625mm	T6/T85	-20...+60°C
			T5/T100	-20...+75°C
			T4/T135	-20...+85°C
HIX2	> 665mm	> 625mm	T6/T85	-20...+60°C
			T5/T100	-20...+75°C
			T4/T135	-20...+85°C

(*) con la quota (L) di fig. 1 la tabella stabilisce la minima distanza che il circuito elettrico deve mantenere dal massello ad alta temperatura



materiale isolante termicamente di spessore adeguato alla temperatura del processo



massello sede trasmettitore di pressione



fluido a temperatura (350°C)

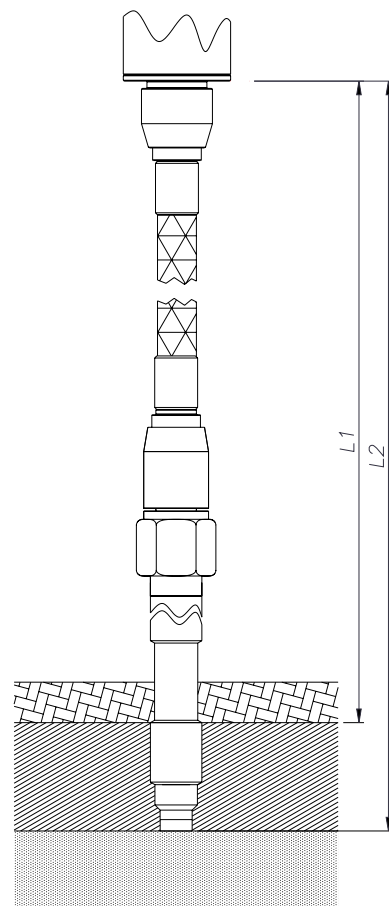
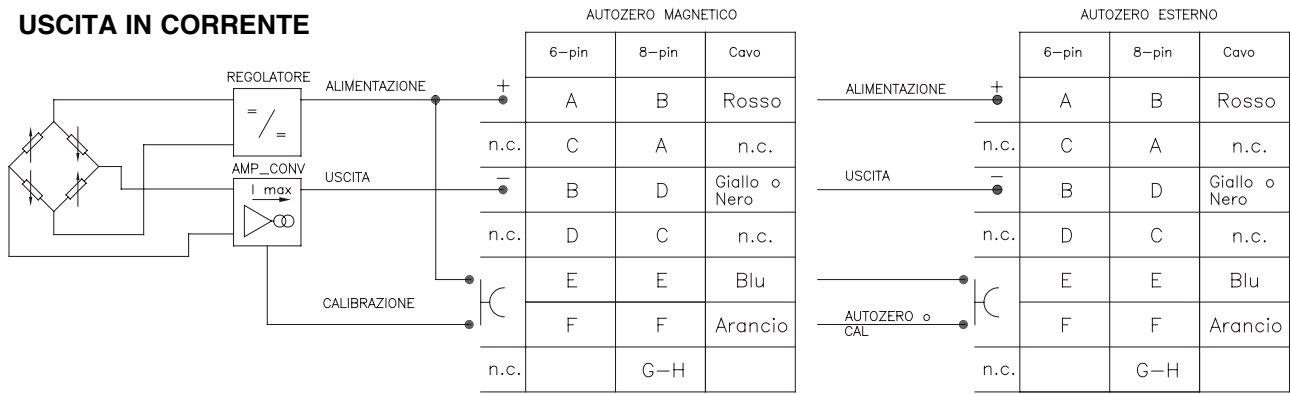


Fig. 1

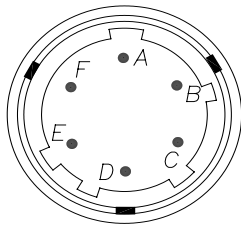
CONNESSIONI ELETTRICHE

USCITA IN CORRENTE

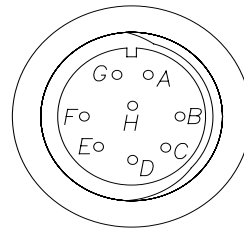


La calza del cavo è collegata ad entrambi i lati: al connettore del trasmettitore e al controllore

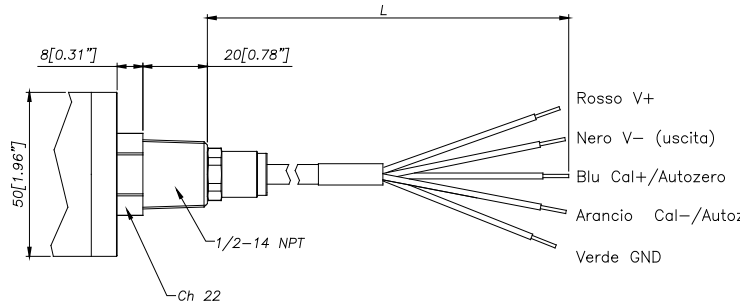
Connettore 6 pin VPT07RA10-6PT2 (PT02A-10-6P)



Connettore 8 pin (PC02E-12-8P) Bendix



Uscita cavo (1/2 14-NPT) Uscita in corrente L = 1 m



ACCESSORI

Connettori

Connettore 6 poli femmina (protezione IP66)
Connettore 8 poli femmina

Accessori

Staffa di fissaggio
Tappo di protezione per 1/2-20UNF
Tappo di protezione per M18x1,5
Kit di perforazione per 1/2-20UNF
Kit di perforazione per M18x1,5
Kit di pulizia per 1/2-20UNF
Kit di pulizia per M18x1,5
Clip di fissaggio penna
Penna autozero

Cavi di estensione

connettore 6 poli con cavo Atex di 3mt
connettore 6 poli con cavo Atex di 4mt
connettore 6 poli con cavo Atex di 5mt
connettore 6 poli con cavo Atex di 10mt

Termocoppie per il modello HIX2

Tipo "J" (per stelo rigido da 153mm - 6" stelo)

CON300
CON307

SF18
SC12
SC18
KF12
KF18
CT12
CT18
PKIT 1032
PKIT 378

PCAV221
PCAV104
PCAV105
PCAV106

TTER 601

Codice colore cavo

Conn.	Filo
A-2	Rosso
B-4	Nero
C-1	Bianco
D-6	Verde
E-7	Blu
F-3	Arancio
5	Grigio
8	Rosa

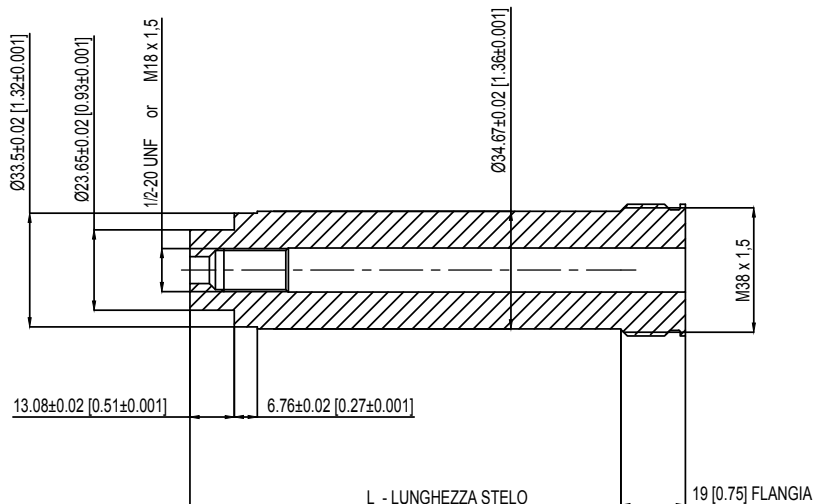
ADATTATORI PER FLANGE DI PROCESSO

L'adattatore della flangia di processo è un accessorio (kit) che consente l'installazione di un sensore di pressione di melt con filetto 1/2-20 UNF o M18x1,5 in un alloggiamento con attacco al processo flangiato. Il kit adattatore è costituito da un corpo adattatore con differenti lunghezze di stelo, e da una flangia disponibile in varie dimensioni (vedi disegni e tabelle qui sotto). Varie combinazioni di stelo e flangia sono disponibili secondo la tabella di codifica (codici di ordinazione), in funzione delle esigenze di montaggio.

SPECIFICHE TECNICHE

- Campo di pressione: a seconda del sensore selezionato (fino a 1000 bar/15000 psi max)
- Campo di temperatura: a seconda del sensore selezionato
- Materiale costruttivo: acciaio Inox 17-4PH

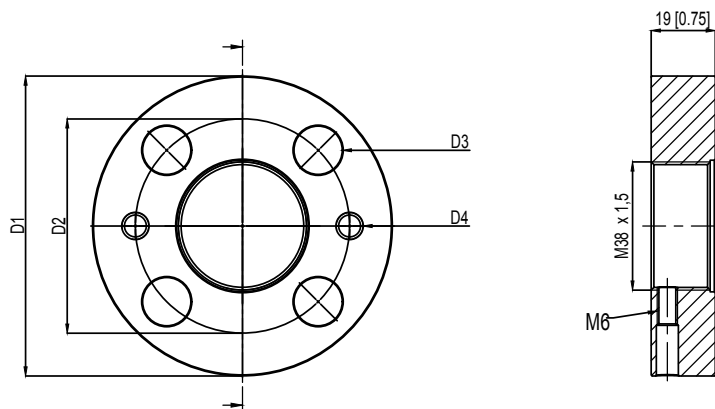
CORPO ADATTATORE



1/2-20 UNF	L - LUNGHEZZA STELO
STE1020	127 [5]
STE1021	51,6 [2,031]

M18 X 1,5	L - LUNGHEZZA STELO
STE1022	127 [5]
STE1023	51,6 [2,031]

FLANGIA



	FLA960	FLA961
D1	82,6 [3,25]	88,9 [3,50]
D2	54 [2,14]	63,5 [2,50]
D3	13,2 [0,52]	14,3 [0,56]
D4	5/16-18 UNC	5/16-18 UNC

CODICE DI ORDINAZIONE

KIT - 5 - 0 - 1

Lunghezza stelo	
5 pollici [127 mm]	5
2,031 pollici [51,6 mm]	2

Flangia (v. disegno tecnico)	
FLA960	0
FLA961	1

Filetto	
1/2-20 UNF	1
M18 x 1,5	4

GUARNIZIONI DI TENUTA			
Materiale	Dimensioni	Pressione max	Cod. Ord.
Alluminio	30,2 mm [1.19"] OD 24,1 mm [.950"] ID	200 bar/3000 psi	RON360
Acciaio AISI 303	30,2 mm [1.19"] OD 24,1 mm [.950"] ID	700 bar/10000 psi	RON361

Esempio:

KIT501

Kit adattatore flangia di processo con stelo da 127 mm (5"), flangia da 82,6 mm, adatta per sensore di melt da 1/2-20 UNF

CODICE DI ORDINAZIONE

HI - [] - [] - [] - [] - [] - [] - [] - [] - [] - [] - [] - [] - [] - [] - []

000 0 X 000 X 0

SEGNALE DI USCITA	
4...20mA / Hart	X

CONFIGURAZIONE	
Stelo rigido	0
Stelo rigido + flessibile	1
Con termocoppia	2

MECCANICA	
Singola fissa	A
Modulare fissa	B*
Singola flottante	S
Modulare flottante	M*

* non disponibile per versione HIX0 e HIX2

CONNETTORE	
6 pin	6
8 pin	8
Cavo NPT	N

CLASSE DI PRECISIONE	
0,25% FS	H
0,5% FS	M

CAMPI DI MISURA			
bar		psi	
10*	B01D	150*	P15D
20	B02D	300	P03C
35	B35U	500	P05C
50	B05D	750	P75D
70	B07D	1000	P01M
100	B01C	1500	P15C
200	B02C	3000	P03M
350	B35D	5000	P05M
500	B05C	7500	P75C
700	B07C	10000	P10M
1000	B01M	15000	P15M

* 10 bar (B01D) o 150 psi (P15D) solo con versione attacco M18x1,5

FILETTATURA	
1/2 - 20 UNF	1
M18 x 1,5	4

0	ATEX Approval
I	IECEX Approval
E	EAC Ex Approval

000= Esecuzioni speciali

	ATEX/EAC Ex	IECEX	Tamb
4	T4/T135°C	T4	-20°C/85 °C
5	T5/T100°C	T5	-20°C/75 °C
6	T6/T85°C	T6	-20°C/60 °C

E	Autozero esterno (*)
0	Autozero magnetico

(*) In alternativa alla funzione di CAL (Calibrazione)

P	Performance Level='d'
S	SIL2
0	Standard 4...20mA

LUNGHEZZA STELO FLESSIBILE (mm/inches)		
Standard (HIX0)		
0	nessuno	
Standard (HIX1, HIX2)		
A	76mm	3"
B	152mm	6"
C	300mm	12"
D	457mm	18"
E	610mm	24"
L	711mm	28"
F	760mm	30"
G	914mm	36"
H	1067mm	42"
I	1220mm	48"
J	1372mm	54"
K	1520mm	60"

LUNGHEZZA STELO RIGIDO (mm/inches)		
Standard (HIX0, HIX1, HIX2)		
3	76mm	3"
4	153mm	6"
5	318mm	12,5"
6	350mm	14"
7	400mm	16"
8	456mm	18"

Esempio

HIX1-M-6-M-B07C-1-4-D-P-0-4 213 I X000X0

Trasmittitore di pressione di melt, uscita 4...20mA con protocollo HART, connettore 6 poli, filettatura 1/2-20 UNF, campo di misura 700 bar, classe di precisione 0,5%, meccanica modulare flottante, stelo rigido da 153 mm (6"), stelo flessibile da 457 mm (18"), PL d, autozero magnetico, IECEX classe di temperatura T4.

I sensori sono costruiti in conformità con:

- direttiva per la Compatibilità Elettromagnetica EMC: 2014/30/EU
- direttiva ATEX: 2014/34/EU
- direttiva MACCHINE: 2006/42/EC
- direttiva RoHS: 2011/65/EU
- schema IECEX
- regolamento EAC TR CU 012/2011

GEFRAN spa si riserva il diritto di apportare modifiche estetiche o funzionali in qualsiasi momento e senza preavviso alcuno.

GEFRAN spa
 via Sebina, 74
 25050 PROVAGLIO D'ISEO (BS) - ITALIA
 tel. 0309888.1 - fax. 0309839063
 Internet: <http://www.gefran.com>

GEFRAN

DTS_HIX-EX_01-2021_ITA