

I sensori di Melt Gefran serie HWE sono trasmettitori di pressione con protocollo di comunicazione HART concepiti per l'utilizzo in ambienti ad alta temperatura.

La caratteristica fondamentale è quella di poter leggere la pressione del media fino a temperature di 315°C.

Il principio costruttivo si basa sulla trasmissione idraulica della pressione; il trasferimento della sollecitazione meccanica avviene tramite un liquido di trasmissione incompressibile.

La tecnologia estensimetrica a film spesso consente di trasdurre la grandezza fisica pressione, in segnale elettrico.

Le certificazioni SIL2 e PL d rendono il prodotto adatto per applicazioni di Sicurezza Funzionale, in particolare negli impianti di processo per la produzione di polimeri, ove è un requisito essenziale.

PRINCIPALI CARATTERISTICHE

- Gamme di: 0-17 a 0-1000 bar / 0-250 a 0-15000 psi
- Accuratezza: $\pm 0.25\%$ FS (H); $\pm 0.5\%$ FS (M)
- Sistema a trasmissione idraulica del segnale di pressione per garantire stabilità in temperatura
- Riempimento ad olio certificato FDA CFR 178.3620 e CFR 172.878
- Certificazione per Sicurezza Funzionale: SIL Level 2 secondo IEC/EN 61508 e IEC/EN 620161
- Certificazione Performance Level "d"
- Filettature standard 1/2-20UNF, M18x1.5; altre versioni disponibili su richiesta
- Funzione di Autozero on board / opzione esterna
- Membrana corrugata in 17-7 PH con rivestimento in GTP+

GTP+ (advanced protection)

Rivestimento con caratteristiche di elevata resistenza alla corrosione, abrasione e alte temperature

FUNZIONE DI AUTOZERO

Tutti i segnali di offset presenti in assenza di pressione possono essere eliminati utilizzando la funzione di Autozero.

La funzione è attivata tramite la chiusura di un contatto magnetico collocato sulla custodia del trasmettitore.

L'operazione è consentita solo in condizioni di pressione "zero".

Questa funzione è disponibile anche via comando 'HART'.

SPECIFICHE TECNICHE

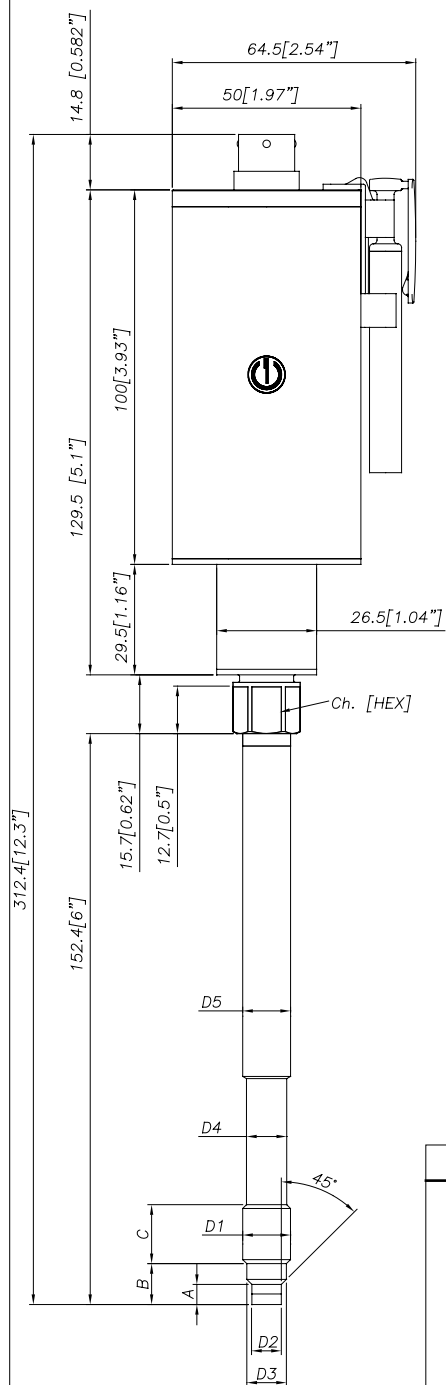
Accuratezza (1)	H $\leq \pm 0.25\%$ FS (100...1000 bar) M $\leq \pm 0.5\%$ FS (10...1000 bar)
Risoluzione	16 Bit
Campi di misura	0..17 a 0..1000bar 0..250 a 0..15000psi
Riscalatura	3:1
Sovrapressione senza degrado	2 x FS 1.5 x FS oltre i 500bar/7500psi
Principio di misura	Estensimetrico (film spesso)
Tensione di alimentazione	13...30Vdc
Assorbimento massimo sull'alimentazione	23mA (40mA con relay opzionale)
Segnale di uscita a fondo scala FS	20mA
Segnale di uscita a zero (tolleranza $\pm 0.25\%$ FS)	4mA
Segnale di calibrazione	80% FS
Protezione inversione polarità alimentazione	SI
Campo di temperatura compensato housing	0...+85°C
Campo di temperatura operativo housing	-30...+85°C
Campo di temperatura di stoccaggio housing	-40...+125°C
Deriva termica nel campo compensato: Zero / Calibrazione / Sensibilità	<math>< 0.02\%</math> FS/°C
Massima temperatura membrana	315°C / 600°F
Deriva di stelo (zero)	<math>< 0.04</math> bar/°C
Materiale standard a contatto con il processo	Membrana: • 17-7 PH corrugata con rivestimento in GTP+ Stelo: • 17-4 PH
Termocoppia (modello HWE2)	STD: tipo "J" (giunz. isolata)
Grado di protezione (connettore femmina 6 poli)	IP66
Certificazione SIL2	Secondo norme IEC/EN 61508:2010 IEC/EN 62061:2005

FS = Uscita a fondo scala

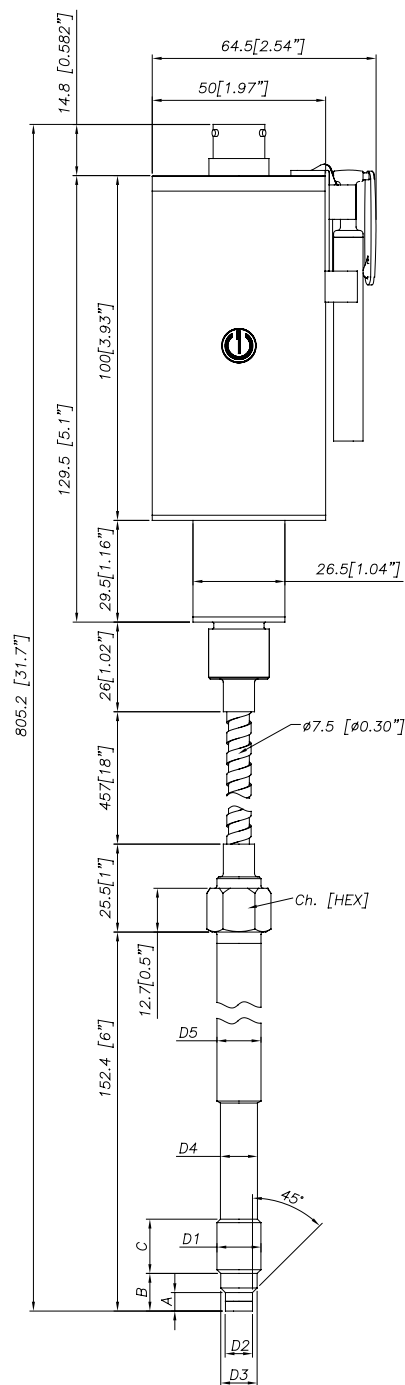
(1) Metodo BFSL (Best Fit Straight Line): comprensivo dell'effetto combinato di Nonlinearità, Isteresi e Ripetibilità (secondo norme IEC 62828-2).

DIMENSIONI MECCANICHE

HWE0



HWE1



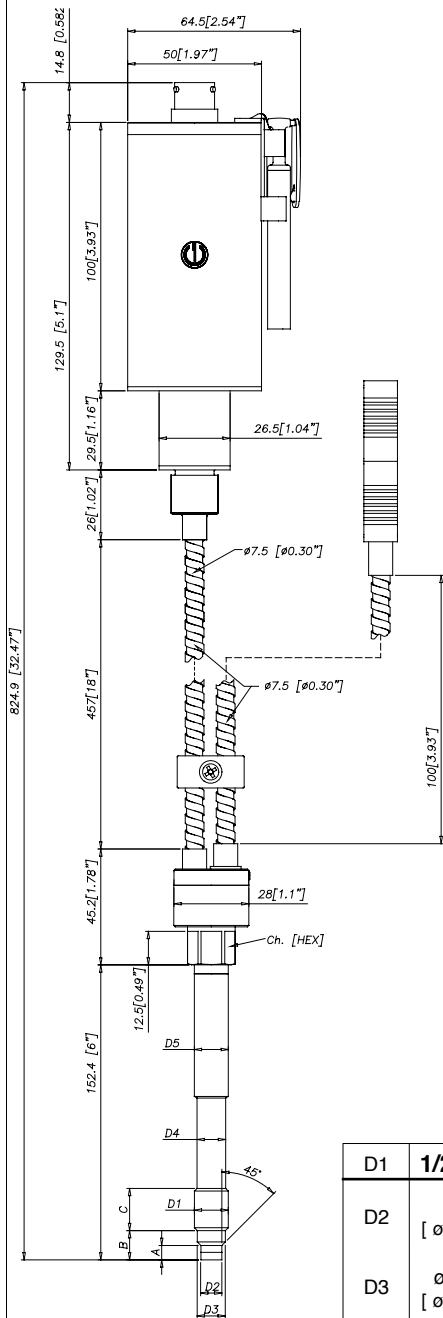
D1	1/2 - 20UNF	D1	M18x1.5
D2	$\phi 7.8 -0.05$ [$\phi 0.31 -0.002$]	D2	$\phi 10 -0.05$ [$\phi 0.394 -0.002$]
D3	$\phi 10.5 -0.025$ [$\phi 0.41 -0.001$]	D3	$\phi 16 -0.08$ [$\phi 0.63 -0.003$]
D4	$\phi 10.67$ [$\phi 0.42$]	D4	$\phi 16 -0.4$ [$\phi 0.63 -0.016$]
D5	$\phi 12.7$ [$\phi 0.5$]	D5	$\phi 18$ [$\phi 0.71$]
A	$5.56 -0.26$ [$0.22 -0.01$]	A	$6 -0.26$ [$0.24 -0.01$]
B	11.2 [0.44]	B	$14.8 -0.4$ [$0.58 -0.016$]
C	15.74 [0.62]	C	19 [0.75]
Ch [Hex]	16 [$5/8$]	Ch [Hex]	19 [$3/4$]

NOTE: le dimensioni sono riferite all'opzione "4" dello stelo rigido (153 mm – 6")

ATTENZIONE: per l'installazione usare una coppia di serraggio massima di 56 Nm (500 in-lb)

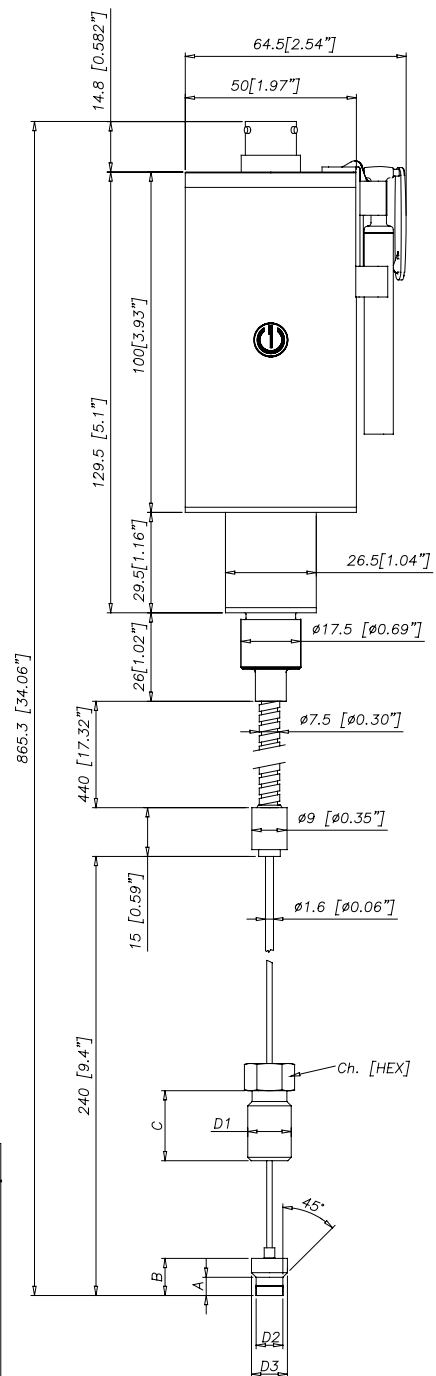
DIMENSIONI MECCANICHE

HWE2



D1	1/2 - 20UNF	D1	M18x1.5
D2	ø7.8 -0.05 [ø0.31" -0.002]	D2	ø10 -0.05 [ø0.394" -0.002]
D3	ø10.5 -0.025 [ø0.41" -0.001]	D3	ø16 -0.08 [ø0.63" -0.003]
D4	ø10.67 [ø0.42"]	D4	ø16 -0.4 [ø0.63" -0.016]
D5	ø12.7 [ø0.5"]	D5	ø18 [ø0.71"]
A	5.56 -0.26 [0.22" -0.01]	A	6 -0.26 [0.24" -0.01]
B	11.2 [0.44"]	B	14.8 -0.4 [0.58" -0.016]
C	15.74 [0.62"]	C	19 [0.75"]
Ch [Hex]	16 [5/8"]	Ch [Hex]	19 [3/4"]

HWE3



NOTE: le dimensioni sono riferite all'opzione "4" dello stelo rigido (153 mm – 6")

ATTENZIONE: per l'installazione usare una coppia di serraggio massima di 56 Nm (500 in-lb)

AUTODIAGNOSTICA (SOLO PER VERSIONI SIL2 / PL d)

Di seguito le condizioni rilevate dall'autodiagnostica del sensore:

- Cavo tagliato/sensore non connesso/alimentazione interrotta, uscita $\leq 3.6\text{mA}$
- Distacco pin, uscita $\leq 3.6\text{mA}$
- Rottura elemento primario $\geq 21\text{mA}$
- Pressione superiore al 200% dello span, uscita $\geq 21\text{mA}$
- Monitoraggio della tensione nel caso di overvoltage/undervoltage/voltage variation, uscita $\leq 3.6\text{mA}$ (*)
- Errore nella sequenza di programma, uscita $\leq 3.6\text{mA}$ (*)
- Sovratemperatura sull'elettronica, uscita $\leq 3.6\text{mA}$ (*)
- errore sull'uscita del primario o sul primo stadio di amplificazione, uscita $\geq 21\text{mA}$

(*) In tali condizioni "Alarm Type" può essere programmato via HART $\geq 21\text{mA}$.

USCITA OPZIONALE RELAY PER PROTEZIONE DA SOVRAPRESSIONI

Caratteristiche del relay:

- Soglia di attivazione da definire all'ordine
- Corrente nominale: 1A
- Tensione nominale: $24\text{Vdc} \pm 20\%$
- Accuratezza di commutazione: 2 x accuratezza del sensore
- Isteresi: 2% FS

ALIMENTAZIONE	USCITA	STATO RELAY
OFF	-	APERTO
ON	$< X\%FS$	CHIUSO
ON	$> X\%FS$	APERTO
ON	uscita $\leq 3,6\text{mA}$	APERTO
ON	uscita $\geq 21\text{mA}$	APERTO

CONFORMITA' NAMUR (SOLO PER VERSIONI SIL2 / PL d)

I sensori sono testati in accordo con le raccomandazioni Namur NE21.

La stessa compatibilità è valida per la norma NE43 con il seguente comportamento del sensore in caso di guasto:

- cavo interrotto: informazione di guasto poichè il segnale è $\leq 3.6\text{mA}$
- componente non connesso: informazione di guasto poichè il segnale è $\leq 3.6\text{mA}$
- alimentazione interrotta: informazione di guasto poichè il segnale è $\leq 3.6\text{mA}$ o in caso di problemi di performance
- rottura elemento primario $\geq 21\text{mA}$
- pressione superiore al 200% dello span, uscita $\geq 21\text{mA}$
- altri $\leq 3.6\text{mA}$ (*)

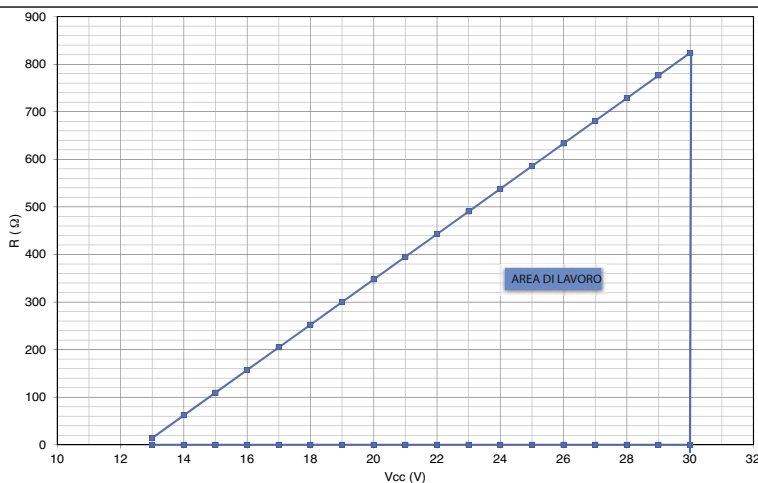
(*) In tale condizione l' "Alarm Type" può essere programmato via HART $\geq 21\text{mA}$.

Nota: in tutti gli altri casi, l'uscita è sempre compresa tra 3.8 e 20.5mA



Raccomandazione: il livello di errore fissato dal cliente (per esempio il massimo valore di pressione) deve essere all'interno del range nominale del sensore.

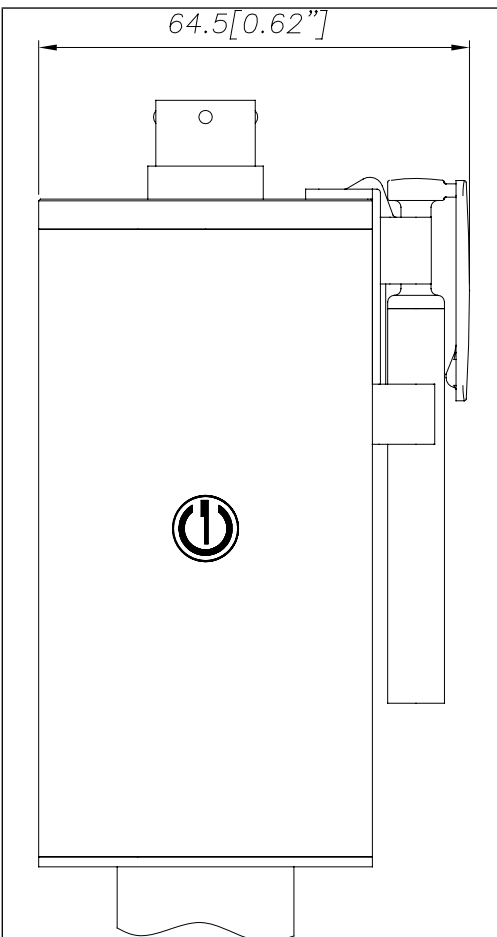
DIAGRAMMA DI CARICO



Nel diagramma riportato è rappresentato il rapporto ottimale tra il carico e l'alimentazione per trasmettitori con uscita 4...20mA.

Per il corretto funzionamento si utilizzi una combinazione di resistenza di carico e tensione di alimentazione tali da rimanere entro le due linee tratteggiate.

FUNZIONE DI AUTOZERO



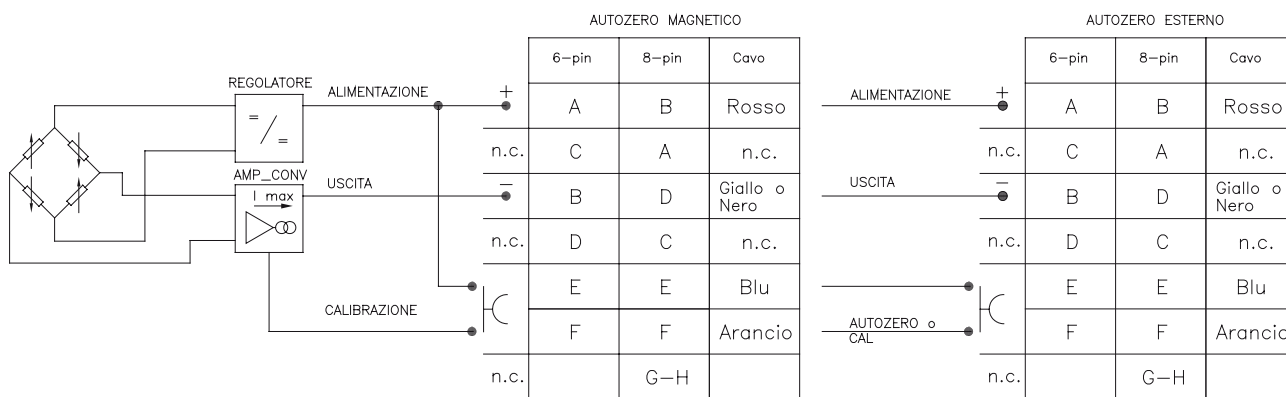
La funzione di Autozero è attivata mediante un contatto magnetico (magnete esterno fornito con il sensore).

La funzione di Autozero è disponibile anche via comando HART.

Per una completa spiegazione del funzionamento della funzione di Autozero consultare il manuale d'uso.

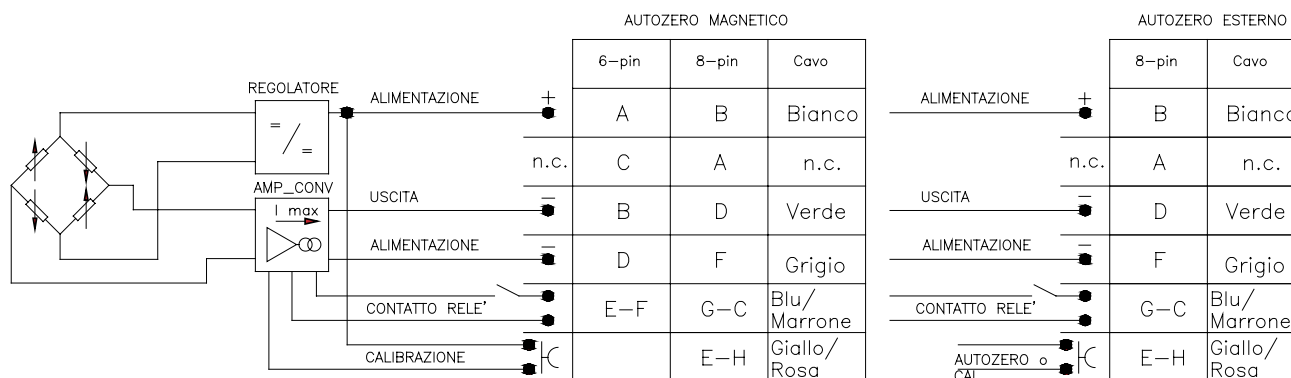
CONNESSIONI ELETTRICHE

USCITA IN CORRENTE



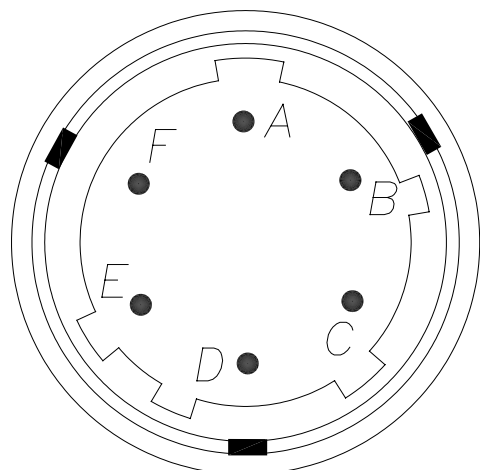
La calza del cavo è collegata ad entrambi i lati: al connettore del trasmettitore e al controllore

USCITA RELAY

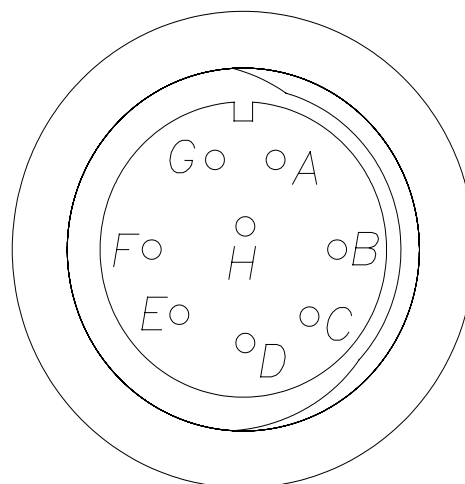


La calza del cavo è collegata ad entrambi i lati: al connettore del trasmettitore e al controllore

**Connettore 6 pin VPT07RA10-6PT2
(PT02A-10-6P)**

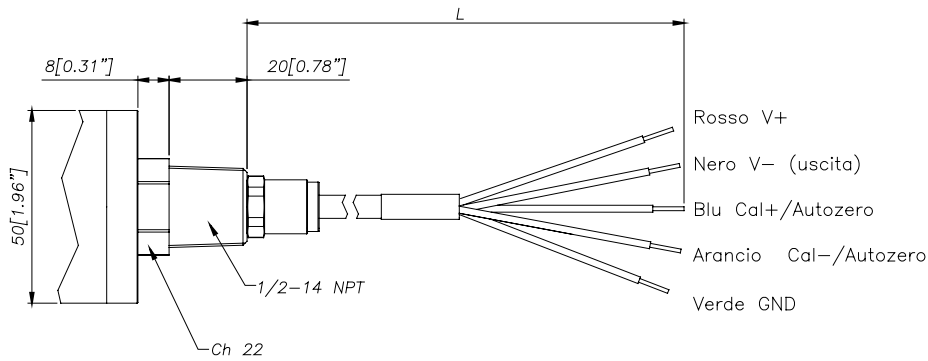


**Connettore 8 pin
(PC02E-12-8P) Bendix**



USCITA CAVO (1/2 14-NPT) L = 1 m

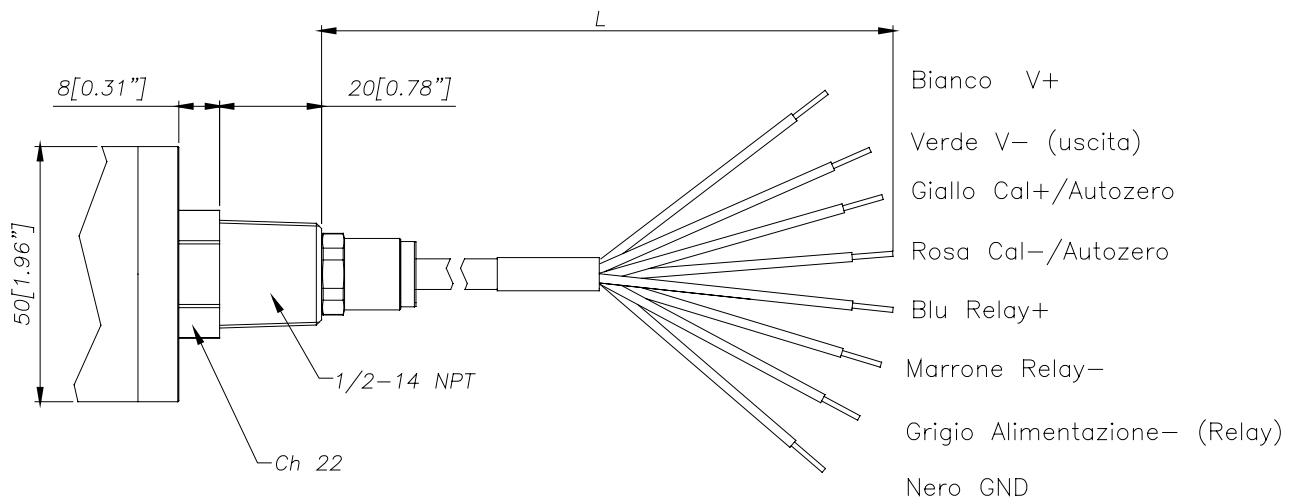
USCITA IN CORRENTE



La calza del cavo è collegata ad entrambi i lati: al connettore del trasmettitore e al controllore

USCITA RELAY

Autozero magnetico/Autozero esterno



ACCESSORI

Connettori

Connettore 6 poli femmina (protezione IP66)

CON300

Connettore 8 poli femmina

CON307

Cavi di estensione

Connettore 6 poli con cavo di lunghezza 8m (25ft)

C08WLS

Connettore 6 poli con cavo di lunghezza 15m (50ft)

C15WLS

Connettore 6 poli con cavo di lunghezza 25m (75ft)

C25WLS

Connettore 6 poli con cavo di lunghezza 30m (100ft)

C30WLS

Accessori

Staffa di fissaggio

SF18

Tappo di protezione per 1/2-20UNF

SC12

Tappo di protezione per M18x1.5

SC18

Kit di perforazione per 1/2-20UNF

KF12

Kit di perforazione per M18x1.5

KF18

Kit di pulizia per 1/2-20UNF

CT12

Kit di pulizia per M18x1.5

CT18

Clip di fissaggio penna

PKIT 1032

Penna autozero

PKIT 378

Termocoppie per il modello HWE2

Tipo "J" (per stelo rigido da 153mm - 6" stelo)

TTER 601

Codice colore cavo

Conn	Filo
A-2	Rosso
B-4	Nero
C-1	Bianco
D-6	Verde
E-7	Blu
F-3	Arancio
5	Grigio
8	Rosa

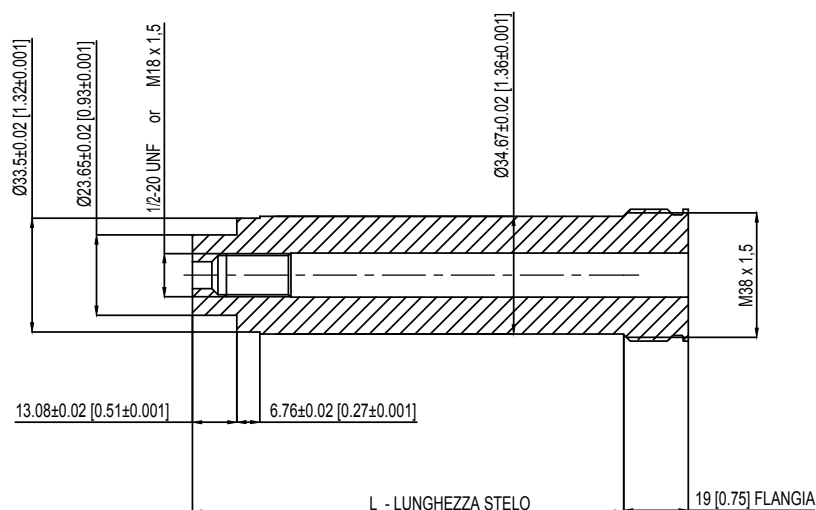
ADATTATORI PER FLANGE DI PROCESSO

L'adattatore della flangia di processo è un accessorio (kit) che consente l'installazione di un sensore di pressione di melt con filetto 1/2-20 UNF o M18x1,5 in un alloggiamento con attacco al processo flangiato. Il kit adattatore è costituito da un corpo adattatore con differenti lunghezze di stelo, e da una flangia disponibile in varie dimensioni (vedi disegni e tabelle qui sotto). Varie combinazioni di stelo e flangia sono disponibili secondo la tabella di codifica (codici di ordinazione), in funzione delle esigenze di montaggio.

SPECIFICHE TECNICHE

- Campo di pressione: a seconda del sensore selezionato (fino a 1000 bar/15000 psi max)
- Campo di temperatura: a seconda del sensore selezionato
- Materiale costruttivo: acciaio Inox 17-4PH

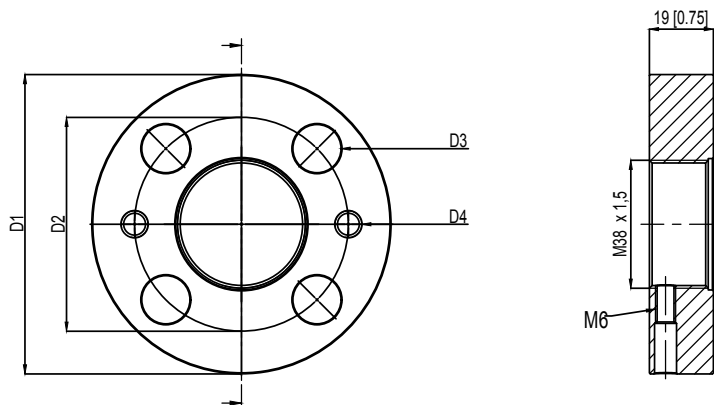
CORPO ADATTATORE



1/2-20 UNF	L - LUNGHEZZA STELO
STE1020	127 [5]
STE1021	51,6 [2,031]

M18 X 1,5	L - LUNGHEZZA STELO
STE1022	127 [5]
STE1023	51,6 [2,031]

FLANGIA



	FLA960	FLA961
D1	82,6 [3,25]	88,9 [3,50]
D2	54 [2,14]	63,5 [2,50]
D3	13,2 [0,52]	14,3 [0,56]
D4	5/16-18 UNC	5/16-18 UNC

CODICE DI ORDINAZIONE

KIT - 5 - 0 - 1

Lunghezza stelo	
5 pollici [127 mm]	5
2,031 pollici [51,6 mm]	2

Flangia (v. disegno tecnico)	
FLA960	0
FLA961	1

Filetto	
1/2-20 UNF	1
M18 x 1,5	4

GUARNIZIONI DI TENUTA			
Materiale	Dimensioni	Pressione max	Cod. Ord.
Alluminio	30.2 mm [1.19"] OD 24.1 mm [.950"] ID	200 bar/3000 psi	RON360
Acciaio AISI 303	30.2 mm [1.19"] OD 24.1 mm [.950"] ID	700 bar/10000 psi	RON361

KIT501

Kit adattatore flangia di processo con stelo da 127 mm (5"), flangia da 82.6 mm, adatta per sensore di melt da 1/2-20 UNF

CODICE DI ORDINAZIONE

HW - - - - - **0000 X 000 X 0**

SEGNALE DI USCITA	
4...20mA	E

CONFIGURAZIONE	
Stelo rigido	0
Stelo rigido + flessibile	1
Con termocoppia	2
Capillare esposto	3

CONNETTORE	
6 pin	6
8 pin	8
Cavo NPT	N

CLASSE DI PRECISIONE	
0.25% FS (gamme \geq 100 bar/1500 psi)	H
0.5% FS	M

GAMMA DI MISURA			
bar		psi	
17	B17U	250	P25D
35	B35U	500	P05C
50	B05D	750	P75D
70	B07D	1000	P01M
100	B01C	1500	P15C
200	B02C	3000	P03M
350	B35D	5000	P05M
500	B05C	7500	P75C
700	B07C	10000	P10M
1000	B01M	15000	P15M

FILETTATURA	
Standard	
1/2 - 20 UNF	1
M18 x 1.5	4

Versione con uscita relay (soglia di attivazione):
 X = no relay B = 80% fs
 A = 70% fs C = 90% fs

000= Esecuzioni speciali

E	Autozero esterno (*)
0	Autozero magnetico

(*) in alternativa alla funzione di CAL (Calibrazione)

P	Performance Level='d'
S	SIL2
0	Standard 4...20mA

LUNGHEZZA STELO FLESSIBILE (*) (mm / inches)

Standard (HWE0)

0	nessuno
----------	---------

Standard (HWE1, HWE2)

D	457mm	18"
E	610mm	24"
F	760mm	30"

Standard (HWE3)

L	711mm	28"
----------	-------	-----

Disponibile a richiesta

A	76mm	3"
B	152mm	6"
C	300mm	12"

LUNGHEZZA STELO RIGIDO (*) (mm / inches)

Standard (HWE0, HWE1, HWE2)

4	153mm	6"
5	318mm	12.5"

Standard (HWE3)

0	nessuno
----------	---------

Disponibile a richiesta

1	38mm	1,5"
2	50mm	2"
3	76mm	3"
6	350mm	14"
7	400mm	16"
8	456mm	18"

(*) nota: la max lunghezza totale stelo rigido/ flessibile è di 914mm - 36"

Esempio

HWE1-6-M-B07C-1-4-D-P-0

Trasmittitore di pressione di melt, uscita 4...20mA con protocollo HART, connettore 6 poli, filettatura 1/2-20 UNF, gamma di pressione 700 bar, classe di precisione 0.5%, stelo rigido da 153 mm (6"), stelo flessibile da 457 mm (18"); Performance Level='d'.

I sensori sono costruiti in conformità con:

- direttiva per la Compatibilità Elettromagnetica EMC
- direttiva RoHS
- direttiva macchine

Norme di installazione elettrica e certificato di conformità sono disponibili e scaricabili sul sito internet www.gefran.com

GEFRAN spa si riserva il diritto di apportare modifiche estetiche o funzionali in qualsiasi momento e senza preavviso alcuno.

GEFRAN spa

via Sebina, 74

25050 PROVAGLIO D'ISEO (BS) - ITALIA

tel. 0309888.1 - fax. 0309839063

Internet: <http://www.gefran.com>

GEFRAN

DTS_HWE_SIL2_04-2020_ITA