

I sensori di Melt Gefran serie W7 sono trasmettitori di pressione concepiti per l'utilizzo in ambienti ad alta temperatura.

La caratteristica fondamentale è quella di poter leggere la pressione del media fino a temperature di 315°C.

Il principio costruttivo si basa sulla trasmissione idraulica della pressione; il trasferimento della sollecitazione meccanica avviene tramite un liquido di trasmissione incompressibile.

La tecnologia estensimetrica a film spesso consente di trasdurre la grandezza fisica pressione, in segnale elettrico.

La versione certificata SIL2 rende idoneo il prodotto per applicazioni di Sicurezza Funzionale, in particolare negli impianti di processo per la produzione di polimeri, ove è un requisito essenziale.

### PRINCIPALI CARATTERISTICHE

- Gamme di pressione da:  
0-17 a 0-1000 bar / 0-250 a 0-15000 psi
- Accuratezza:  $< \pm 0.25\% \text{ FS (H)}$ ;  $< \pm 0.5\% \text{ FS (M)}$
- Sistema a trasmissione idraulica del segnale di pressione per garantire stabilità in temperatura
- Riempimento con olio certificato FDACFR 178.3620 e CFR 172.878
- Certificazione SIL2 per Sicurezza Funzionale
- Filettature standard 1/2-20UNF, M18x1.5; altre versioni disponibili su richiesta
- Altri tipi di membrana disponibili su richiesta
- Funzione di Autozero on board / opzione esterna
- Funzione di Autocompensazione deriva di stelo (versione SP)
- Membrana in acciaio inox 17-7 PH con rivestimento GTP+

*GTP+ (advanced protection)*

*Rivestimento con caratteristiche di elevata resistenza alla corrosione, abrasione e alte temperature*

### FUNZIONE DI AUTOZERO

Tutti i segnali di offset presenti in assenza di pressione possono essere eliminati utilizzando la funzione di Autozero.

La funzione è attivata tramite la chiusura di un contatto magnetico collocato sulla custodia del trasmettitore.

L'operazione è consentita solo in condizioni di pressione "zero".

### AUTOCOMPENSAZIONE DELLA INFLUENZA DELLA TEMPERATURA DEL MELT

Il trasmettitore della serie WSP, tramite una autocompensazione interna, è in grado di annullare l'effetto di variazione del segnale di pressione causato dalla variazione della temperatura del Melt.

Viene in questo modo eliminato l'errore di lettura causato dal riscaldamento del fluido di riempimento tipico di tutti i sensori realizzati con tecnologia "filled".

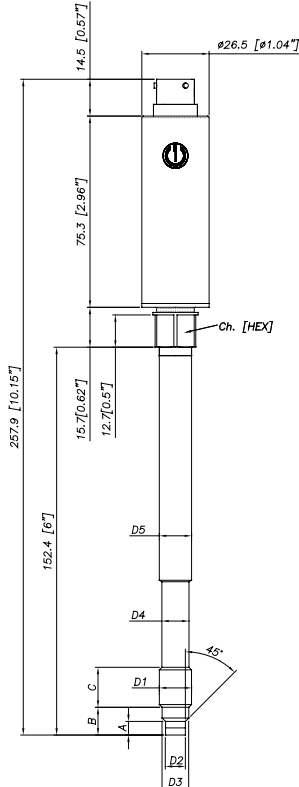
### SPECIFICHE TECNICHE

Accuratezza (1)	<b>H</b> $< \pm 0.25\% \text{ FS (100...1000 bar)}$ <b>M</b> $< \pm 0.5\% \text{ FS (17...10000 bar)}$
Risoluzione	Infinita
Campi di misura	0..17 a 0..1000bar 0..250 a 0..15000psi
Sovrapressione senza degrado	2 x FS 1.5 x FS oltre i 1000bar/15000psi
Principio di misura	Estensimetrico (film spesso)
Tensione di alimentazione	10...30Vdc (B) 15...30Vdc (C,7)
Assorbimento massimo su alimentazione	25mA
Resistenza di isolamento (a 50Vdc)	$> 1000 \text{ MOhm}$
Segnale di uscita a fondo scala FS	10.5Vdc (7) - 5.1Vdc (B) 10.1Vdc (C)
Segnale di uscita a zero (tolleranza $\pm 0.25\% \text{ FS}$ )	0.5Vdc (7) - 0.1Vdc (B,C)
Regolazione segnale di zero (tolleranza $\pm 0.25\% \text{ FS}$ )	Funzione di "Autozero"
Regolazione segnale di fondo scala nel range di $\pm 5\% \text{ FS}$	Vedere manuale Melt
Carico max. ammissibile	1mA
Tempo di risposta elettronica (10...90% FS)	$\sim 1 \text{ ms}$
Disturbo in uscita (RMS 10-400Hz)	$< 0.025\% \text{ FS}$
Segnale di calibrazione	80% FS
Protezione cortocircuiti uscita e inversione polarità alimentazione	SI
Campo di temperatura compensato	0...+85°C
Campo di temperatura operativo	-30...+105°C
Campo di temperatura di stoccaggio	-40...+125°C
Deriva termica nel campo compensato: Zero / Calibrazione / Sensibilità	$< 0.02\% \text{ FS}/^\circ\text{C}$
Massima temperatura membrana	315°C/600°F
Deriva di stelo (zero)	$< 0.04 \text{ bar}/^\circ\text{C}$
Deriva di zero per versione Autocompensata (SP) nel range di temperatura 20°C-315°C comprensivo della deriva dell'amplificatore	$< 0.005 \text{ bar}/^\circ\text{C}$ $100 \leq p < 500 \text{ bar}$ $0.0022 \% \text{ FS}/^\circ\text{C}$ $p \geq 500 \text{ bar}$
Materiale standard a contatto con il processo	Membrana: • 17-7 PH corrugata con rivestimento in GTP+ Stelo: • 17-4 PH
Termocoppia (modello W72)	STD : tipo "J" (giunz. isolata)
Grado di protezione (conn. femmina 6 poli CON300)	IP66
Certificazione SIL2	IEC/EN 62061 IEC 61508

FS = Uscita a fondo scala: (1) Metodo BFSL (Best Fit Straight Line): comprensivo dell'effetto combinato di Non-linearità, Isteresi e Ripetibilità. (secondo IEC 62828-2).

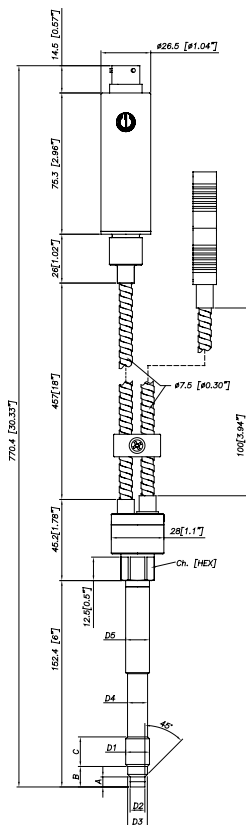
# DIMENSIONI MECCANICHE

## W70

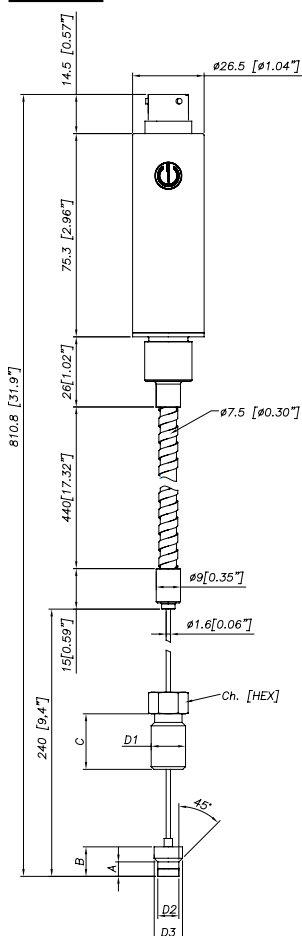


D1	1/2 - 20UNF
D2	$\phi 7.8 - 0.05$ [ $\phi 0.31$ " - 0.002 ]
D3	$\phi 10.5 - 0.025$ [ $\phi 0.41$ " - 0.001 ]
D4	$\phi 10.67$ [ $\phi 0.42$ " ]
D5	$\phi 12.7$ [ $\phi 0.5$ " ]
A	$5.56 - 0.26$ [ $0.22$ " - 0.01 ]
B	11.2 [ $0.44$ " ]
C	15.74 [ $0.62$ " ]
Ch	16
[Hex]	[ 5/8" ]

## W72

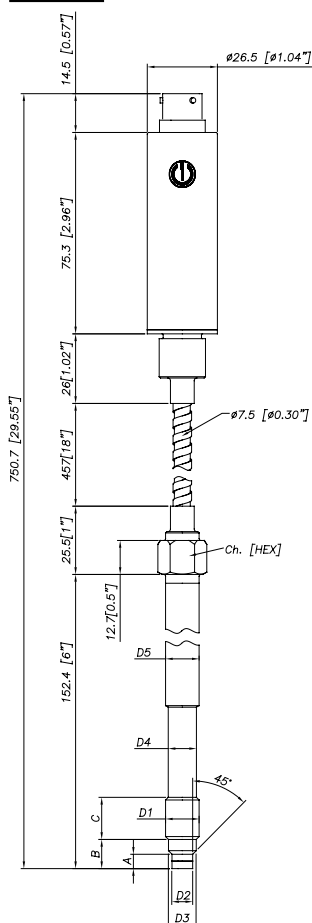


## W73



Capillare esposto	
D1	1/2-20UNF
D2	.307/.305" [7.80/7.75mm]
D3	.414/.412" [10.52/10.46mm]
A	.125/.120" [3.18/3.05mm]
B	.318/.312" [8.08/7.92mm]
C	.81" [20.6mm]

## W71



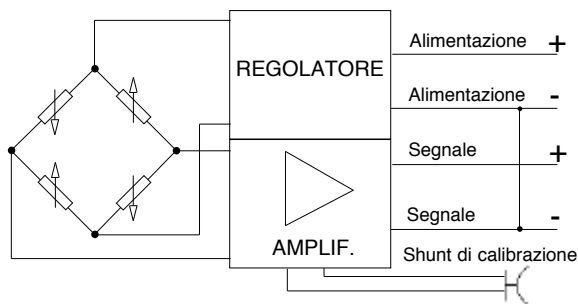
D1	M18x1.5
D2	$\phi 10 - 0.05$ [ $\phi 0.394$ " - 0.002 ]
D3	$\phi 16 - 0.08$ [ $\phi 0.63$ " - 0.003 ]
D4	$\phi 16 - 0.4$ [ $\phi 0.63$ " - 0.016 ]
D5	$\phi 18$ [ $\phi 0.71$ " ]
A	$6 - 0.26$ [ $0.24$ " - 0.01 ]
B	$14.8 - 0.4$ [ $0.58$ " - 0.016 ]
C	19 [ $0.75$ " ]
Ch	19
[Hex]	[ 3/4" ]

**NOTE :** le dimensioni sono riferite all'opzione "4" dello stelo rigido (153 mm – 6")

**ATTENZIONE :** per l'installazione usare una coppia di serraggio massima di 56 Nm (500 in-lb)

## CONNESSIONI ELETTRICHE

### USCITA IN TENSIONE (B, C, 7)

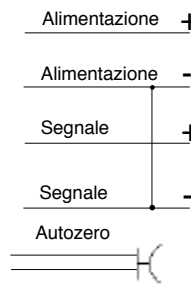


#### AUTOZERO MAGNETICO

##### 6-pin

C
D
A
B
E - F

La calza del cavo è collegata al corpo del trasduttore

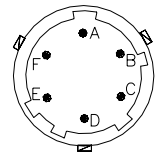


#### AUTOZERO ESTERNO

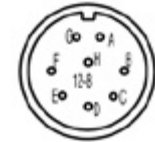
##### 6-pin

C
D
A
B
E - F

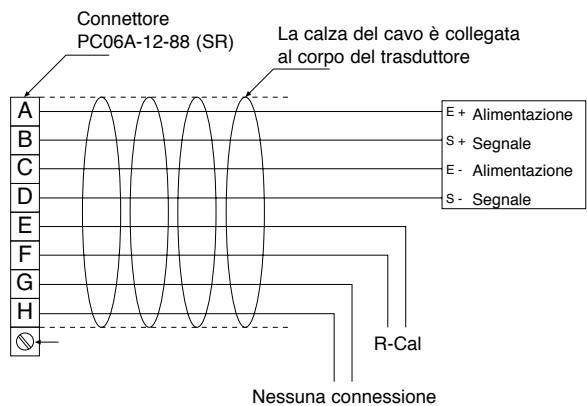
Connettore 6 pin VPT07RA10-6PT2 (PT02A-10-6P)



Connettore 8 pin PC02E-12-8P Bendix



### Connettore 8-pin



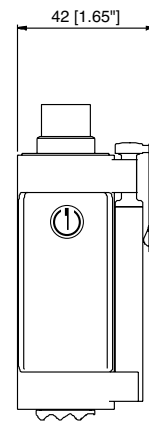
#### Versione Magnetic Autozero

- A = Excitation + (bianco)
- B = Segnale + (rosso)
- C = Excitation - (verde)
- D = Segnale - (nero)
- E = R-Cal (blu)
- F = R-Cal (marrone)
- G = nessuna connessione
- H = nessuna connessione

#### Versione External Autozero

- A = Excitation + (bianco)
- B = Segnale + (rosso)
- C = Excitation - (verde)
- D = Segnale - (nero)
- E = Autozero (blu)
- F = Autozero (marrone)
- G = nessuna connessione
- H = nessuna connessione

## FUNZIONE DI AUTOZERO



La funzione di Autozero é attivata mediante un contatto magnetico (magnete esterno fornito con il sensore). Per una completa spiegazione del funzionamento della funzione di Autozero consultare il manuale d'uso.

## ACCESSORI

### Connettori

- Connettore 6 poli femmina (protezione IP66)
- Connettore 8 poli femmina

CON300  
CON307

### Cavi di estensione

- Connettore 6 poli con cavo di lunghezza 8 metri (25 ft)
- Connettore 6 poli con cavo di lunghezza 15 metri (50 ft)
- Connettore 6 poli con cavo di lunghezza 25 metri (75 ft)
- Connettore 6 poli con cavo di lunghezza 30 metri (100 ft)
- Connettore 8 poli con cavo di lunghezza 8 metri (25 ft)
- Connettore 8 poli con cavo di lunghezza 15 metri (50 ft)
- Connettore 8 poli con cavo di lunghezza 25 metri (75 ft)
- Connettore 8 poli con cavo di lunghezza 30 metri (100 ft)
- Altre lunghezze

C08WLS  
C15WLS  
C25WLS  
C30WLS  
E08WLS  
E15WLS  
E25WLS  
E30WLS  
Su richiesta

### Accessori

- Staffa di fissaggio
- Tappo di protezione per 1/2-20 UNF
- Tappo di protezione per M18x1,5
- Kit di perforazione per 1/2 -20 UNF
- Kit di perforazione per M18 x 1,5
- Kit di pulizia per 1/2-20 UNF
- Kit di pulizia per M18x1,5
- Clip di fissaggio penna
- Penna auto zero

SF18  
SC12  
SC18  
KF12  
KF18  
CT12  
CT18  
PKIT309  
PKIT312

### Termocoppie per il modello W72

- Tipo "J" (per stelo rigido da 153mm - 6")

TTER601

Codice colore cavo 6 fili	
Conn.	Filo
A	Rosso
B	Nero
C	Bianco
D	Verde
E	Blu
F	Arancio

Codice colore cavo 8 fili	
Conn.	Filo
A	Bianco
B	Rosso
C	Verde
D	Nero
E	Blu
F	Arancio
G	n.c.
H	n.c.

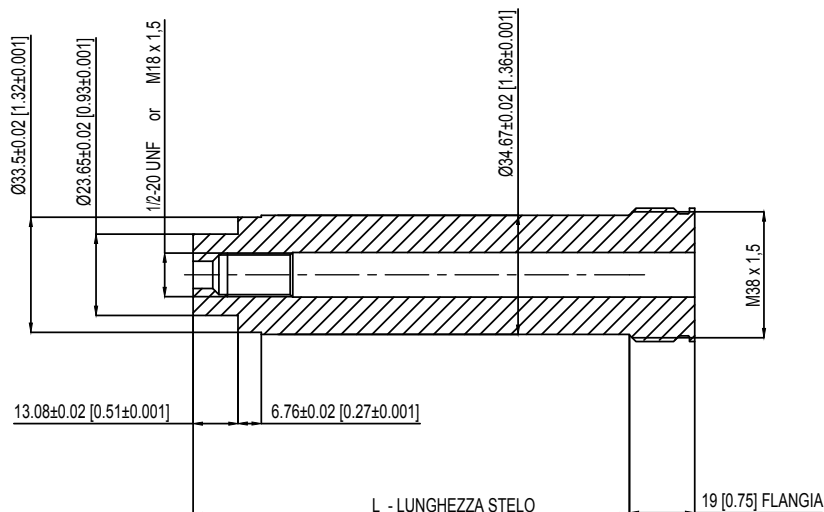
## ADATTATORI PER FLANGE DI PROCESSO

L'adattatore della flangia di processo è un accessorio (kit) che consente l'installazione di un sensore di pressione di melt con filetto 1/2-20 UNF o M18x1,5 in un alloggiamento con attacco al processo flangiato. Il kit adattatore è costituito da un corpo adattatore con differenti lunghezze di stelo, e da una flangia disponibile in varie dimensioni (vedi disegni e tabelle qui sotto). Varie combinazioni di stelo e flangia sono disponibili secondo la tabella di codifica (codici di ordinazione), in funzione delle esigenze di montaggio.

### SPECIFICHE TECNICHE

- Campo di pressione: a seconda del sensore selezionato (fino a 1000 bar/15000 psi max)
- Campo di temperatura: a seconda del sensore selezionato
- Materiale costruttivo: acciaio Inox 17-4PH

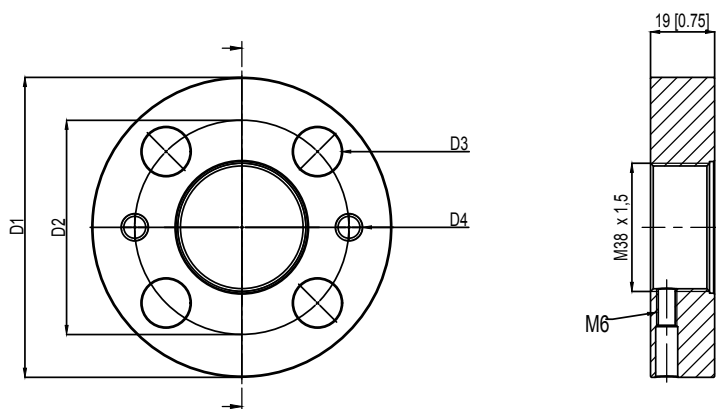
### CORPO ADATTATORE



1/2-20 UNF	L - LUNGHEZZA STELO
STE1020	127 [5]
STE1021	51,6 [2,031]

M18 X 1,5	L - LUNGHEZZA STELO
STE1022	127 [5]
STE1023	51,6 [2,031]

### FLANGIA



	FLA960	FLA961
D1	82,6 [3,25]	88,9 [3,50]
D2	54 [2,14]	63,5 [2,50]
D3	13,2 [0,52]	14,3 [0,56]
D4	5/16-18 UNC	5/16-18 UNC

### CODICE DI ORDINAZIONE

KIT - 5 - 0 - 1

Lunghezza stelo	
5 pollici [127 mm]	5
2,031 pollici [51,6 mm]	2

Flangia (v. disegno tecnico)	
FLA960	0
FLA961	1

Filetto	
1/2-20 UNF	1
M18 x 1,5	4

GUARNIZIONI DI TENUTA			
Materiale	Dimensioni	Pressione max	Cod. Ord.
Alluminio	30.2 mm [1.19"] OD 24.1 mm [.950"] ID	200 bar/3000 psi	RON360
Acciaio AISI 303	30.2 mm [1.19"] OD 24.1 mm [.950"] ID	700 bar/10000 psi	RON361

### Esempio:

#### KIT501

Kit adattatore flangia di processo con stelo da 127 mm (5"), flangia da 82.6 mm, adatta per sensore di melt da 1/2-20 UNF

# CODICE DI ORDINAZIONE

**W** - - - - - **000**

Autocompensazione (*)	<b>SP</b>
Standard	-

(\*) disponibile per range superiori a 100bar  
 (\*) non disponibile per versione W73

<b>SEGNALE DI USCITA</b>	
0.5 .. 10.5Vdc	<b>7</b>
0.1 .. 10.1Vdc	<b>C</b>
0.1 .. 5.1Vdc	<b>B</b>

<b>CONFIGURAZIONE</b>	
Stelo rigido	<b>0</b>
Stelo rigido + flessibile	<b>1</b>
Con termocoppia	<b>2</b>
Capillare esposto	<b>3</b>

<b>CONNETTORE</b>	
Standard	
6 pin	<b>6</b>
8 pin	<b>8</b>

<b>CLASSE DI PRECISIONE</b>	
0.25% FS (gamme ≥ 100 bar/1500 psi)	<b>H</b>
0.5% FS	<b>M</b>

<b>GAMMA DI MISURA</b>			
bar		psi	
17	<b>B17U</b>	250	<b>P25D</b>
35	<b>B35U</b>	500	<b>P05C</b>
50	<b>B05D</b>	750	<b>P75D</b>
70	<b>B07D</b>	1000	<b>P01M</b>
100	<b>B01C</b>	1500	<b>P15C</b>
200	<b>B02C</b>	3000	<b>P03M</b>
350	<b>B35D</b>	5000	<b>P05M</b>
500	<b>B05C</b>	7500	<b>P75C</b>
700	<b>B07C</b>	10000	<b>P10M</b>
1000	<b>B01M</b>	15000	<b>P15M</b>

000= È possibile su richiesta richiedere esecuzioni speciali della versione standard o delle versioni su misura

<b>E</b>	Autozero esterno
-	Autozero magnetico

<b>S</b>	Certificazione SIL2
----------	---------------------

**LUNGH. STELO FLESSIBILE**  
(mm / inches)

Standard (W70)

<b>0</b>	nessuno	
----------	---------	--

Standard (W71, W72)

<b>D</b>	457mm	18"
<b>E</b>	610mm	24"
<b>F</b>	760mm	30"

Standard (W73)

<b>L</b>	711mm	28"
----------	-------	-----

Disponibile a richiesta

<b>A</b>	76mm	3"
<b>B</b>	152mm	6"
<b>C</b>	300mm	12"
<b>G</b>	914mm	36"
<b>H</b>	1067mm	42"
<b>I</b>	1220mm	48"
<b>J</b>	1372mm	54"
<b>K</b>	1520mm	60"

**LUNGHEZZA STELO RIGIDO**  
(mm / inches)

Standard (W70, W71, W72)

<b>4</b>	153mm	6"
<b>5</b>	318mm	12.5"

Standard (W73)

<b>0</b>	nessuno	
----------	---------	--

Disponibile a richiesta

<b>1</b>	38mm	1.5"
<b>2</b>	50mm	2"
<b>3</b>	76mm	3"
<b>6</b>	350mm	14"
<b>7</b>	400mm	16"
<b>8</b>	456mm	18"

**FILETTATURA**

Standard

<b>1</b>	1/2 - 20 UNF
<b>4</b>	M18 x 1.5

Esempio

**W72-6-M-B07C-1-4-D-S**

Trasduttore di pressione di melt con termocoppia di tipo "J", uscita 0.5.. 10.5Vdc, connettore a 6 poli, filettatura 1/2-20UNF, gamma di pressione 700 bar, classe di precisione 0,5%, stelo rigido da 153 mm (6"), stelo flessibile da 457mm (18") Certificazione SIL2.

I sensori sono conformi alle direttive:

- Compatibilità Elettromagnetica EMC: 2014/30/EU
- Direttiva RoHS: 2011/65/EU

Norme di installazione elettrica e certificato di conformità sono disponibili e scaricabili sul sito internet [www.gefran.com](http://www.gefran.com)

**GEFRAN spa** si riserva il diritto di apportare modifiche estetiche o funzionali in qualsiasi momento e senza preavviso alcuno

**GEFRAN spa**  
 via Sebina, 74  
 25050 PROVAGLIO D'ISEO (BS) - ITALIA  
 tel. 0309888.1 - fax. 0309839063  
 Internet: <http://www.gefran.com>

