

I sensori di Melt Gefran serie WD sono trasmettitori di pressione concepiti per l'utilizzo in ambienti ad alta temperatura.

La caratteristica fondamentale è quella di poter leggere la pressione del media fino a temperature di 315°C.

Il principio costruttivo si basa sulla trasmissione idraulica della pressione; il trasferimento della sollecitazione meccanica avviene tramite un liquido di trasmissione incompressibile (olio diatermico).

La tecnologia a film spesso su acciaio consente di trasdurre la grandezza fisica pressione, in segnale elettrico.

### PRINCIPALI CARATTERISTICHE

#### Elektriche

- Segnale di uscita digitale con protocollo di comunicazione DP404 CAN OPEN
- Frequenza di trasmissione (Baud rate) da 10 Kbaud a 1 Mbaud (default 500Kbaud)
- Selezione Software del baud rate e node-ID
- Funzionamento a soglia e 2 soglie di allarme impostabili
- "Autozero" per la compensazione dell' influenza della temperatura.
- Compensazione deriva di zero e span
- Segnale di calibrazione 80% FSO
- Riempimento con olio certificato FDA, CFR178.3620 e CFR172.878

#### Meccaniche

- Gamme di pressione: 0-35 a 0-1000 bar / 0-500 a 0-15000 psi
- Accuratezza:  $< \pm 0,25\%$  FSO (H);  $< \pm 0,5\%$  FSO (M)
- Principio di misura estensimetrica con ponte di Wheatstone
- Sistema a trasmissione idraulica per garantire la stabilità in temperatura (olio diatermico). Riempimento con olio certificato FDA, CFR178.3620 e CFR172.878.
- Quantità di olio contenuta per modello: serie WD0 (30mm<sup>3</sup>); serie WD1,WD2,WD3 (40mm<sup>3</sup>)
- Filettature standard: 1/2-20 UNF, M18x1,5; altre versioni disponibili su richiesta.
- Funzione di Autozero via software
- Membrana in acciaio inox 17-7 PH con rivestimento in GTP+

*GTP+ (advanced protection) Rivestimento con caratteristiche di elevata resistenza alla corrosione, abrasione e alte temperature.*

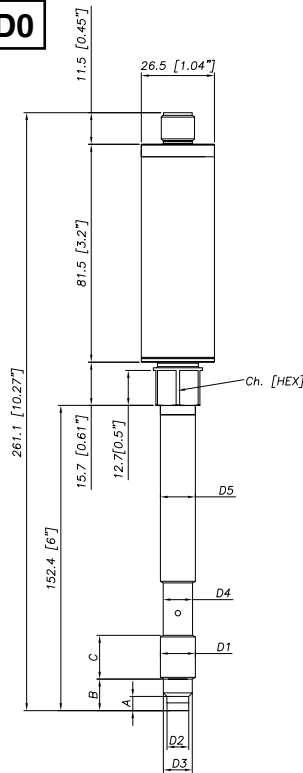
### SPECIFICHE TECNICHE

Precisione nominale, compresi gli effetti di Linearità, Ripetibilità ed Isteresi	H $< \pm 0,25\%$ FSO (350...1000 bar) M $< \pm 0,5\%$ FSO (35...1000 bar)
Campionamento	16 bit (1)
Gamme di pressione	0-500 a 0-15.000 psi 0-35 a 0-1000 bar
Massima pressione applicabile	2 x FSO
Principio di misura	Strain gauge
Tensione di alimentazione	12...40 Vdc
Assorbimento tipico	20 mA (2)
Resistenza di isolamento (a 50Vdc)	$> 1000$ MOhm
Segnale alla press. nominale (FSO)	Dipende dal FSO
Segnale alla pressione ambiente	0
Calibrazione pressione ambiente	Possibilità di inserire un offset
Protocollo del segnale	DP404 CAN OPEN, con baud rate selezionabile da 10K a 1M baud (default 500Kbaud)
Tempo di risposta (10 a 90% FSO)	20 ms
Tempo di risposta elettronica (10 a 90% FSO)	2 ms
Segnale di calibrazione	80%FSO
Prot. sovratensioni e inversione di polarità della tensione di alimentazione	SI
Campo di temperatura compensato dello strain Gauge Housing	0...+85°C (32...+185°F)
Campo di temperatura massimo dello strain Gauge Housing	-30...+105°C (-22...+221°F)
Deriva termica nel campo compensato	Zero Calibraz Sensibilità
	$< 0,02\%$ FSO/°C $< 0,01\%$ FSO/°F $< 0,01\%$ FSO/°F
Max. temperatura del diaframma	315°C (600°F)
Influenza dovuta alla variazione di temperatura del fluido (zero)	0.04bar/°C (30 Psi/100°F)
Materiale standard a contatto con il processo	Membrana: • 17-7 PH corrugata con rivestimento in GTP+ Stelo: • 17-4 PH
Termocoppia ( modello WD2)	STD: Tipo "J" (giunzione isolata)
Grado di protezione	IP65
Connessioni elettriche	Conn. 5 poli M12, DIN EN 50044

(1) Risoluzione: 0,01 bar da 35...500bar, 0,1 bar da 700...1000bar, 0,1 psi da 5000...350psi, 1 psi da 7500...15000psi,  
(2) Condizioni: Alimentazione 24Vdc  
FSO = Full Scale Output (Segnale alla pressione nominale)

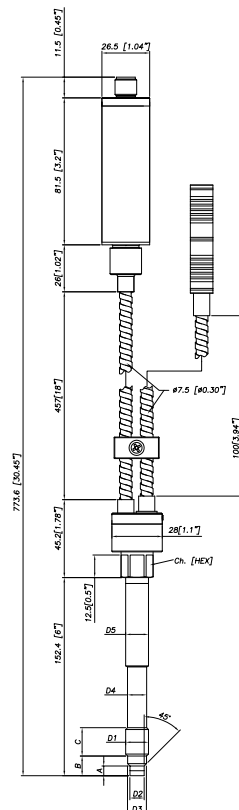
# DIMENSIONI MECCANICHE

**WD0**

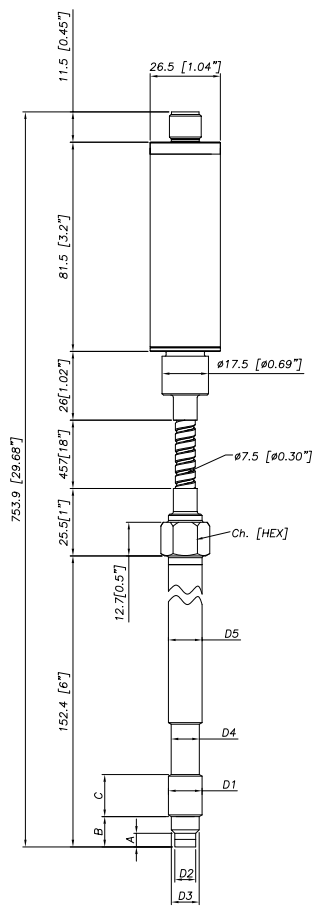


D1	<b>1/2 - 20UNF</b>
D2	∅7.8 -0.05 [∅0.31" -0.002"]
D3	∅10.5 -0.025 [∅0.41" -0.001"]
D4	∅10.67 [∅0.42"]
D5	∅12.7 [∅0.5"]
A	5.56 -0.26 [0.22" -0.01"]
B	11.2 [0.44"]
C	15.74 [0.62"]
Ch	16
[Hex]	[5/8"]

**WD2**

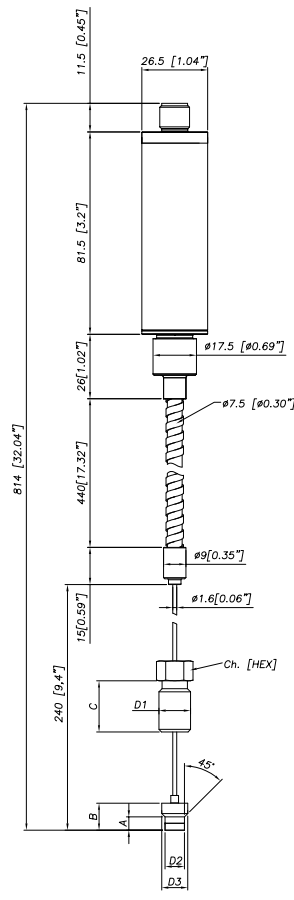


**WD1**



D1	<b>M18x1,5</b>
D2	∅10 -0.05 [∅0.394" -0.002"]
D3	∅16 -0.08 [∅0.63" -0.003"]
D4	∅16 -0.4 [∅0.63" -0.016"]
D5	∅18 [∅0.71"]
A	6 -0.26 [0.24" -0.01"]
B	14.8 -0.4 [0.58" -0.016"]
C	19 [0.75"]
Ch	19
[Hex]	[3/4"]

**WD3**



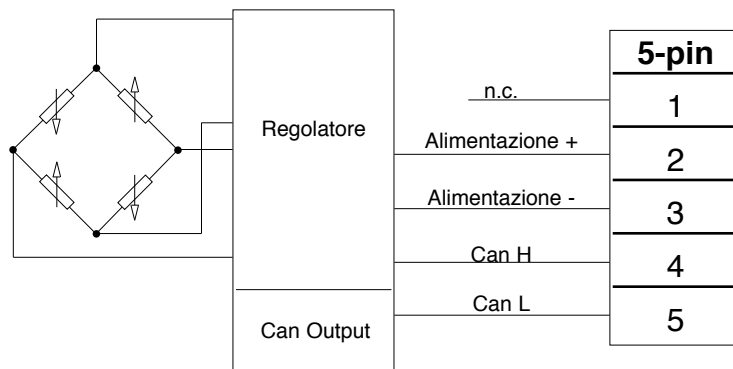
Capillare esposto	
D1	1/2-20UNF
D2	.307/.305" [7.80/7.75mm]
D3	.414/.412" [10.52/10.46mm]
A	.125/.120" [3.18/3.05mm]
B	.318/.312" [8.08/7.92mm]
C	.81" [20.6mm]

**NOTE :** le dimensioni sono riferite all'opzione "4" dello stelo rigido (153 mm – 6")

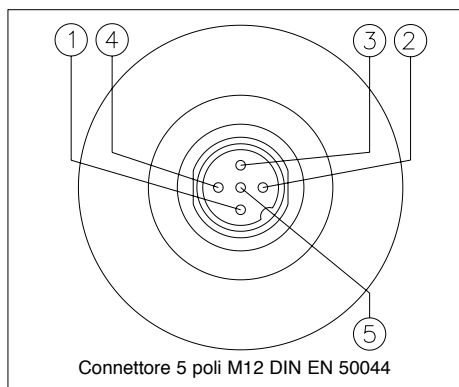
**ATTENZIONE :** per l'installazione usare una coppia di serraggio massima di 56 Nm (500 in-lb)

## CONNESSIONI ELETTRICHE

### USCITA DIGITALE CAN BUS DP404



La schermatura è collegata al corpo del trasduttore. Si consiglia la sua connessione a massa anche dal lato strumento.



## ACCESSORI

### Connettori

Connettore 5 poli femmina (protezione IP65)

**CON031**

### Cavi di estensione

Connettore 5 poli con cavo di lunghezza 1 metro (3,3ft)

**PCAV161**

Connettore 5 poli con cavo di lunghezza 2 metri (7ft)

**PCAV162**

Connettore 5 poli con cavo di lunghezza 5 metri (17ft)

**PCAV163**

Altre lunghezze

**su richiesta**

### Accessori

Staffa di fissaggio

**SF18**

Tappo di protezione per 1/2 - 20 UNF

**SC12**

Tappo di protezione per M18x1,5

**SC18**

Kit di perforazione per 1/2-20 UN F

**KF12**

Kit di perforazione per M18x1,5

**KF18**

Kit di pulizia per 1/2-20 UNF

**CT12**

Kit di pulizia per M18x1,5

**CT18**

### Cod. colore cavo

Conn.	Filo
1	n.c.
2	Rosso
3	Nero
4	Bianco
5	Azzurro

# CODICE DI ORDINAZIONE

W - - - - - 000

<b>SEGNALE DI USCITA</b>	
CAN BUS	D

<b>CONFIGURAZIONE</b>	
Stelo rigido	0
Stelo rigido + flessibile	1
Con termocoppia	2
Capillare esposto	3

<b>CONNETTORE</b>	
<b>Standard</b>	
5 poli M12	5

<b>CLASSE DI PRECISIONE</b>	
± 0.25% (gamme ≥100 bar/1500 psi)	H
± 0.5%	M

<b>GAMMA DI MISURA</b>			
bar		psi	
35	B35U	500	P05C
50	B05D	750	P75D
70	B07D	1000	P01M
100	B01C	1500	P15C
200	B02C	3000	P03M
350	B35D	5000	P05M
500	B05C	7500	P75C
700	B07C	10000	P10M
1000	B01M	15000	P15M

000= E' possibile su richiesta richiedere esecuzioni speciali della versione standard o delle versioni su misura

<b>LUNGH. STELO FLESSIBILE(*)</b> (mm / inches)	
<b>Standard (WD0)</b>	
0	nessuno
<b>Standard (WD1, WD2)</b>	
D	457mm 18"
E	610mm 24"
F	760mm 30"
<b>Standard (WD3)</b>	
L	711mm 28"
<b>Disponibile a richiesta</b>	
A	76mm 3"
B	152mm 6"
C	300mm 12"

<b>LUNGHEZZA STELO RIGIDO(*)</b> (mm / inches)	
<b>Standard (WD0, WD1, WD2)</b>	
4	153mm 6"
5	318mm 12.5"
<b>Standard (WD3)</b>	
0	nessuno
<b>Disponibile a richiesta</b>	
1	38mm 1.5"
2	50mm 2"
3	76mm 3"
6	350mm 14"
7	400mm 16"
8	456mm 18"

<b>FILETTATURA</b>	
<b>Standard</b>	
1	1/2 - 20 UNF
4	M18 x 1.5

(\*) nota: la max. lunghezza totale stelo è 914 mm-36" rigido/flessibile è di 914 mm-36"

Esempi

**WD0-5-M-B07C-1-4-0-000**

Trasduttore di pressione di melt riempito ad olio, con uscita Can, connettore 5 poli filettatura 1/2 - 20 UNF, gamma di pressione 700 bar, classe di precisione 0.5%, stelo rigido da 153 mm (6")

**WD1-5-M-P03M-1-4-D-000**

Trasduttore di pressione di melt riempito ad olio, con uscita Can, connettore 5 poli filettatura 1/2 - 20 UNF, gamma di pressione 3000 psi, classe di precisione 0.5%, stelo rigido da 153 mm (6"), stelo flessibile da 457mm (18").

I sensori sono conformi alle direttive:  
 - Compatibilità Elettromagnetica EMC  
 - RoHS

Norme di installazione elettrica e certificato di conformità sono disponibili e scaricabili sul sito internet [www.gefran.com](http://www.gefran.com)

GEFRAN spa si riserva il diritto di apportare modifiche estetiche o funzionali in qualsiasi momento e senza preavviso alcuno

**GEFRAN spa**  
 via Sebina, 74  
 25050 PROVAGLIO D'ISEO (BS) - ITALIA  
 tel. 0309888.1 - fax. 0309839063  
 Internet: <http://www.gefran.com>

